



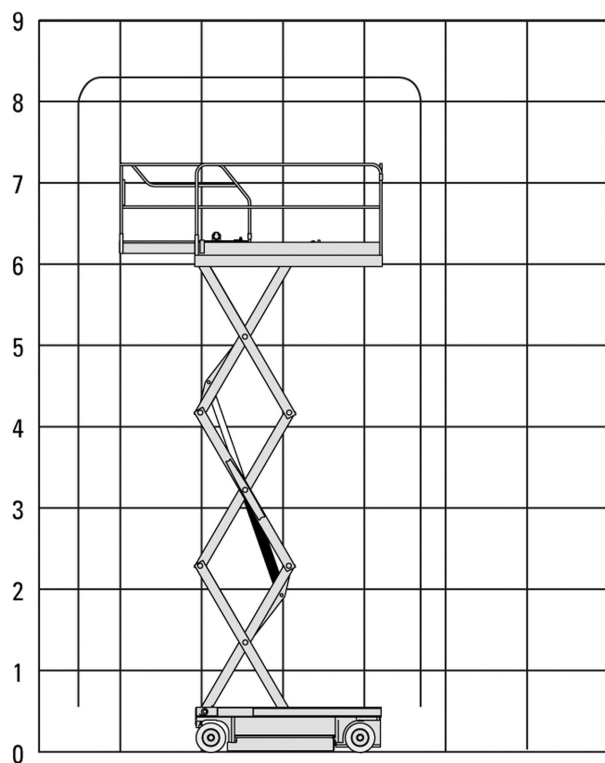
Dati tecnici

Altezza di lavoro	8.1 mt
Altezza piano calpestio	6.1 mt
Portata massima	363 kg
Peso	2020 kg

Piattaforme VERTICALI BATTERIA / JLG 2030ES

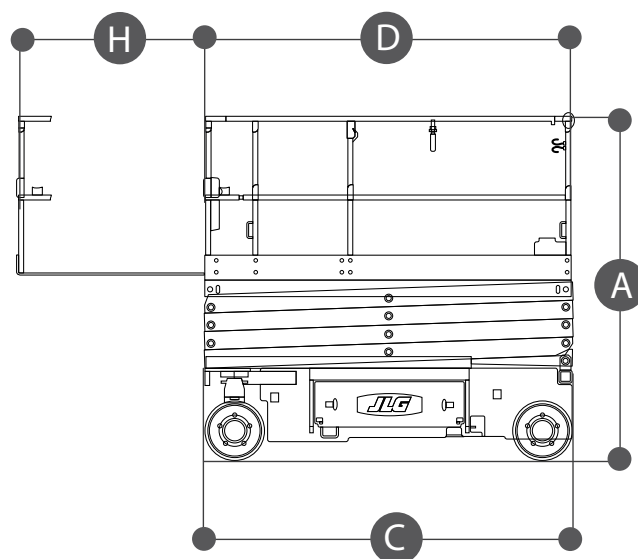
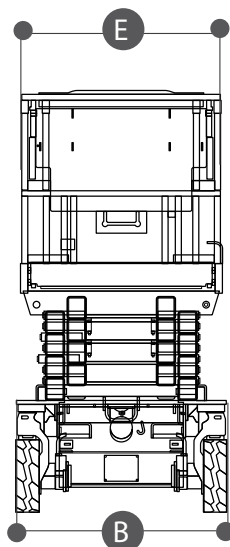
- Traslazione in altezza
- Estensione navicella
- Autonomia batteria per tutto il giorno lavorativo
- Idonee per lavori all'interno su superfici pianeggianti
- Versioni VB10 larga e VB12 per uso promiscuo su superfici sterrate
- Inclinazione max 3°

Area di lavoro (mt)



Dimensioni di ingombro

A	Altezza a riposo	2.20 mt
B	Larghezza	0.76 mt
C	Lunghezza	2.34 mt
DxE	Dimensioni navicella	2.30 x 0.76 mt
H	Estensione navicella	0.76 mt



TIMBRO E FIRMA