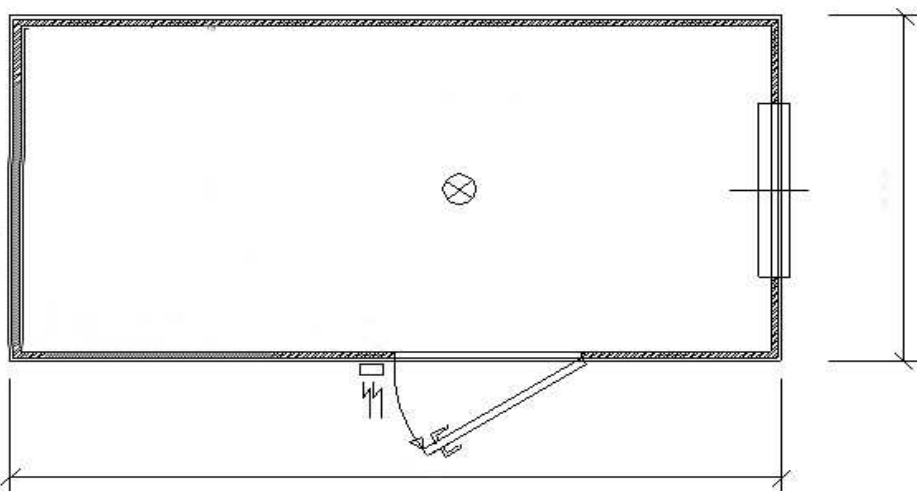




## Monoblocchi uso ufficio da 3 a 6 mt

- Impianto elettrico a norma di legge
- Pavimento antiscivolo
- Serrature porta con chiavi
- Disponibili kit spogliatoio
- Disponibili kit mensa
- Disponibili kit scrivanie e sedie

**MONOBLOCCO 1**  
**MONOBLOCCO 2**  
**MONOBLOCCO 3**  
**MONOBLOCCO 4**  
**MONOBLOCCO 5**



La disposizione della finestra è soggetta a modifiche e non è vincolata allo schema qui sopra riportato

### Dati tecnici

	M1	M2	M3	M4	M5
Lunghezza (m)	3,13	4,13	4,13	5,13	6
Larghezza (m)	2	2	2	2,44	2,40
Altezza esterna (m)	2,65	2,65	2,95	2,65-2,95	2,95
Larghezza max interna (m)	1,80	1,80	1,80	2,20	2,20
Altezza interna (m)	2,40	2,40	2,70	2,40-2,70	2,70
Disponibile climatizzato	no	no	no	si	si
Peso (kg)	480	560	580	730	830

**TIMBRO E FIRMA**