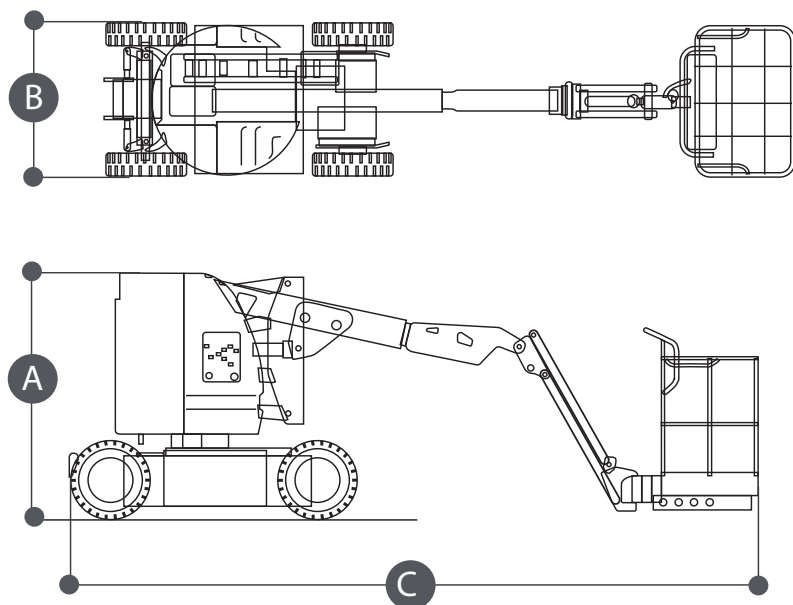


**Dati tecnici**

ALTEZZA MAX LAVORO	15.540 mm
ALTEZZA MAX PIANO CALPESTIO	13.720 mm
N. MAX PERSONE SU NAVICELLA	2
PORTATA NAVICELLA	230 kg
SBRACCIO LATERALE MAX CARICO	7.240 mm

**Dimensioni di ingombro**

A	ALTEZZA FASE TRASPORTO	2.010 mm
B	LARGHEZZA FASE TRASPORTO	1.750 mm
C	LUNGHEZZA FASE TRASPORTO	6.450 mm
	DIMENSIONI CESTA	1.520x760x1.100 mm
	PESO TOTALE	6.804 kg

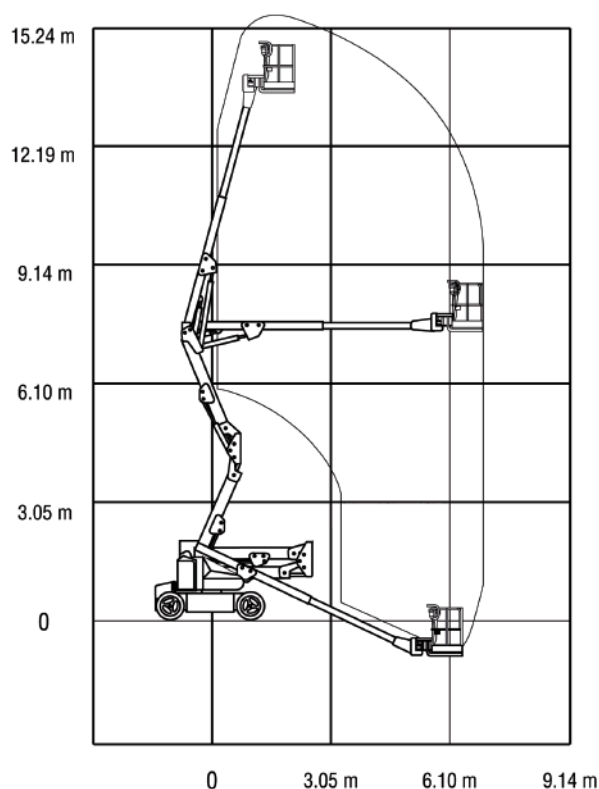


SEMOVENTI BATTERIA

**JLG E450AJ V A069**  
**JLG E450AJ V A253**

- Idoneo per lavori all'interno su superfici pianeggianti
- Traslazione in altezza

**Area di lavoro (mt)**



**Livello di carica della batteria**

VERIFICARE IL LIVELLO DI CARICA DELLA BATTERIA PRIMA DI OGNI UTILIZZO



I dati riportati sono indicativi, possono essere soggetti a modifiche o errori di stampa da parte delle ditte costruttrici senza alcun preavviso. La società Mollo Srl si limita a riportarli. Le caratteristiche specifiche sono presenti nel "Manuale d'uso e manutenzione" allegato alla singola macchina.