

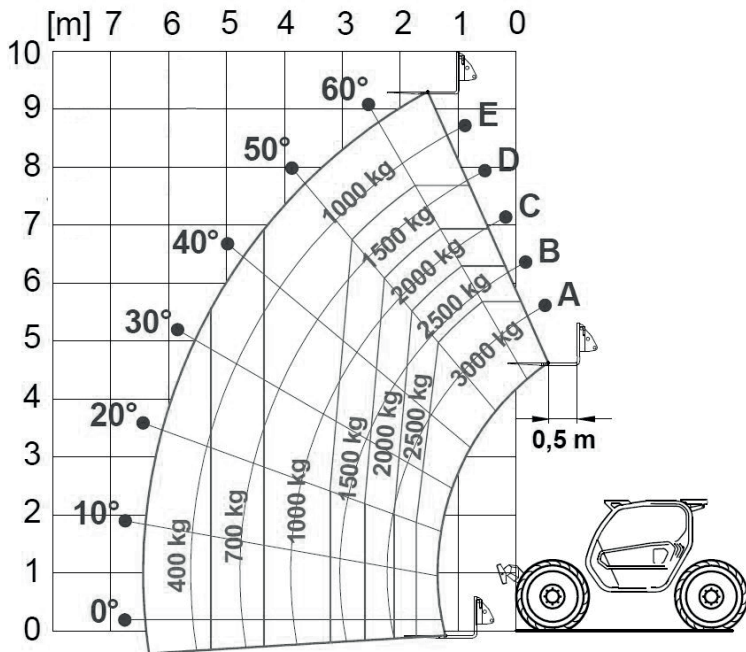
### Dati tecnici

Altezza di lavoro	9.6 mt
Sbraccio max	6.5 mt
Portata massima con forche e gancio	3000 kg
Portata massima con navicella fissa	200 kg ( 2 persone + 40 kg di materiale)
Portata al max sbraccio	1000 kg
Peso	7100 kg

## Sollevatori telescopici FRONTALI / MERLO P30.10

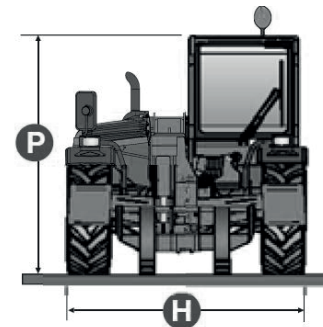
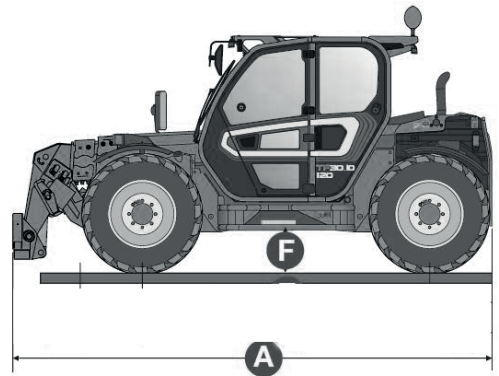
- Trazione / sterzo 4x4x4
- Notevole capacità di carico
- Accessori: forche, gancio, navicella fissa, benna
- Navicella **fissa** dimensioni 1200x800 mm, portata 200 kg (2 persone + 40 kg di materiale)

### Area di lavoro (mt)



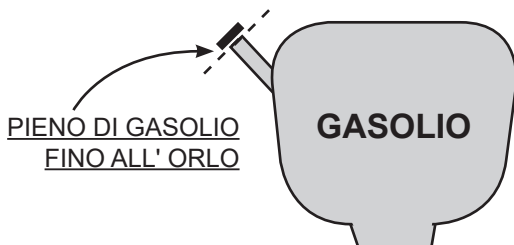
### Dimensioni di ingombro

P	Altezza a riposo	2.12 mt
H	Larghezza	2.10 mt
A	Lunghezza alla piastra portaforche	4.6 mt



### Livello gasolio

CONTROLLA DI RICONSEGNARE A FINE NOLEGGIO IL MEZZO CON LO STESSO LIVELLO DI CARBURANTE CON CUI L'HAI RITIRATO



### TIMBRO E FIRMA

## Accessori



GANCIO



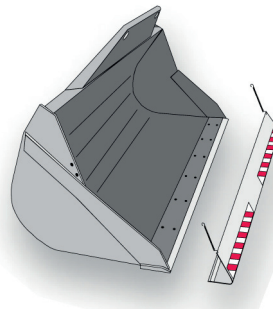
FORCHE

Lunghezza utile delle forche	180 cm
Larghezza forche	20 cm
Spessore max delle forche	8 cm
Altezza castello forche	1 mt



NAVICELLA FISSA

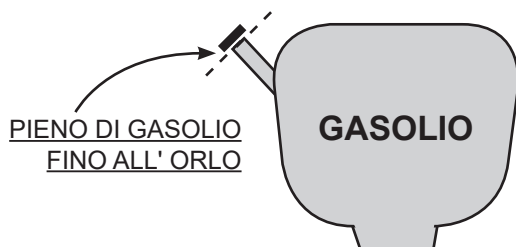
Dimensioni	1200x800 mm
Portata	200 kg (2 persone + 40 kg di materiale)



BENNA

## Livello gasolio

CONTROLLA DI RICONSEGNARE A FINE NOLEGGIO IL MEZZO CON LO STESSO LIVELLO DI CARBURANTE CON CUI L'HAI RITIRATO



## TIMBRO E FIRMA