

Dati tecnici

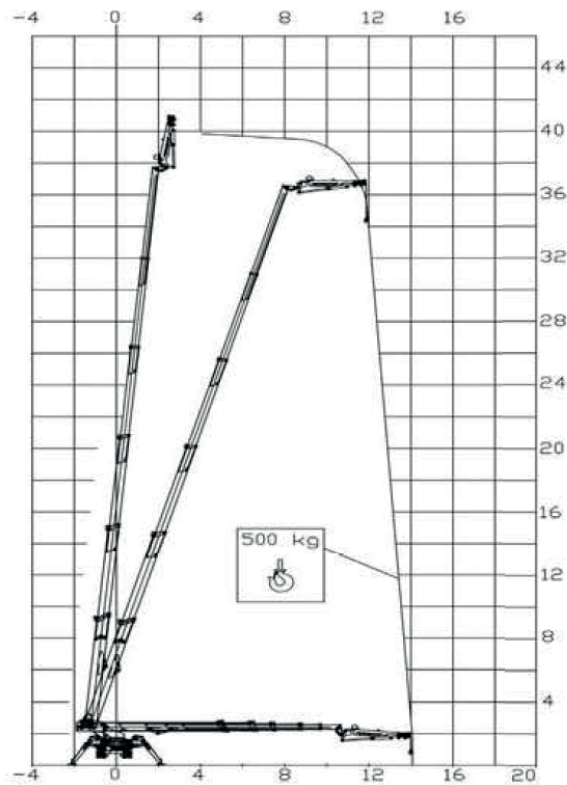
Altezza di lavoro	43 mt
Rotazione torretta	660°
Sbraccio max con Argano	14 mt
Portata massima	500 kg
Peso complessivo	10900 kg

Piattaforme

RAGNI / PALAZZANI XTJ43+/C con Argano

- Da - 5 a + 52 metri di altezza in agilità.
- L'articolazione variabile dei piedi moltiplica le stabilizzazioni, soprattutto sullo stretto.
- "Area manager system" regola automaticamente gli sbracci, in funzione della stabilizzazione e del carico (250/500 kg), consentendo sempre la rotazione su 660°.

Area di lavoro (mt)

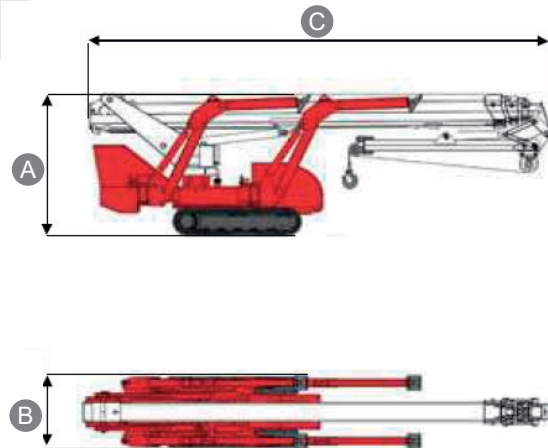


Pressione a terra

	Pressione max singolo stabilizzatore	75 kN
	Pressione max su suolo con mezzo stabilizzato	4,06 k N/m ²
	Pressione max su suolo in posizione di trasporto	7,12 k N/m ²

Dimensioni di ingombro

A	Altezza a riposo	2,28 mt
B	Larghezza senza navicella	1,36 mt
C	Lunghezza	8,52 mt

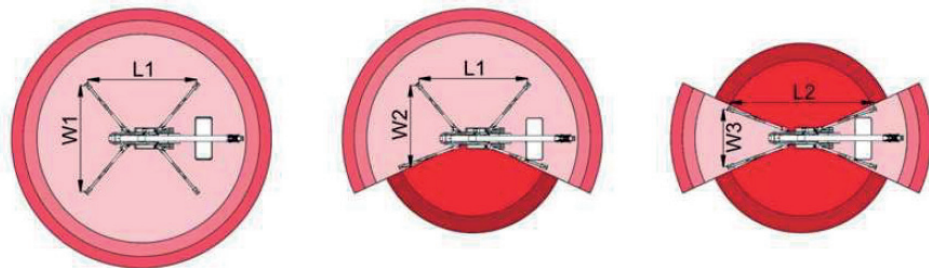


Livello carburante

CONTROLLA DI AVER CONSEGNATO IL MEZZO CON LO STESSO LIVELLO DI CARBURANTE CON CUI L'HAI RITIRATO



PIENO DI GASOLIO FINO ALL'ORLO!



15000 mm	17000 mm	19000 mm	11500 mm	13500 mm	L1	L2	W1	W2	W3
330 kg	230 kg	120 kg	330 kg	120/230 kg	5760 mm	6870 mm	5330 mm	4510 mm	3690 mm

TIMBRO E FIRMA