

Sollevatori telescopici ROTANTI / MANITOU 2540 - 2550 + 30.50

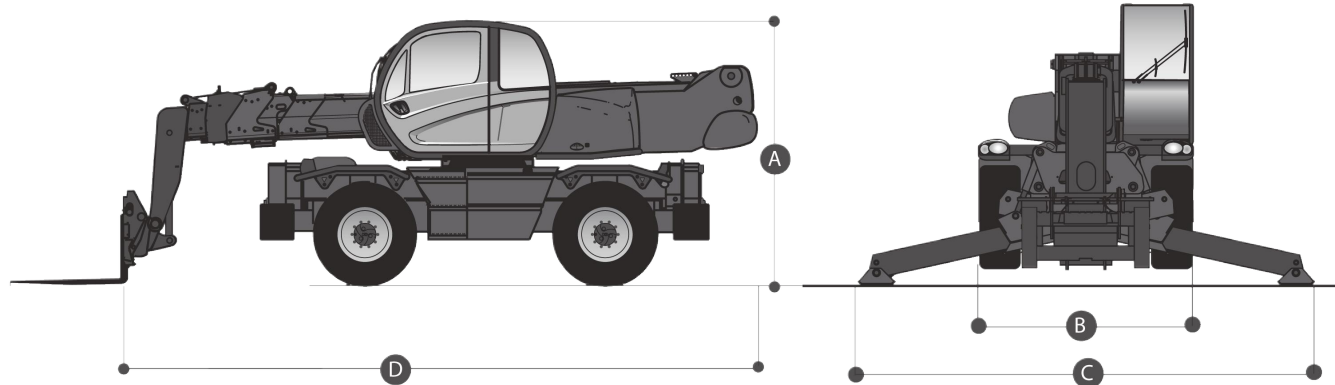
Dati tecnici

	2540	2550 +	30.50
Altezza di lavoro	24.60 mt	24.70 mt	29.70 mt
Sbraccio max	18.50 mt	21.40 mt	25.80 mt
Portata massima	4000 kg	4999 kg	4.999 kg
Portata al max sbraccio	400 kg	400 kg	350 kg
Peso	17165 kg	18900 kg	21480 kg
Normativa antinquinamento	N.D.	STAGE IV (adblu)	STAGE IV (adblue)

- Trazione / sterzo 4x4x4
- Notevole capacità di carico
- Ampia gamma di accessori come: navicella estensibile, pala, gancio, argano, falcone, falcone con argano, pendolo 3D

Dimensioni di ingombro

		2540	2550 +	30.50
A	Altezza a riposo	3.05 mt	3.05 mt	3.05 mt
B	Larghezza	2.42 mt	2.49 mt	2.49 mt
C	Larghezza stabilizzato	5.2 mt	5.55 mt	6.25 mt
D	Lunghezza	7.82 mt	7.84 mt	9.02 mt



Livello gasolio

CONTROLLA DI AVER CONSEGNATO IL MEZZO CON LO STESSO LIVELLO DI CARBURANTE CON CUI L'HAI RITIRATO



PIENO DI GASOLIO
FINO ALL'ORLO!

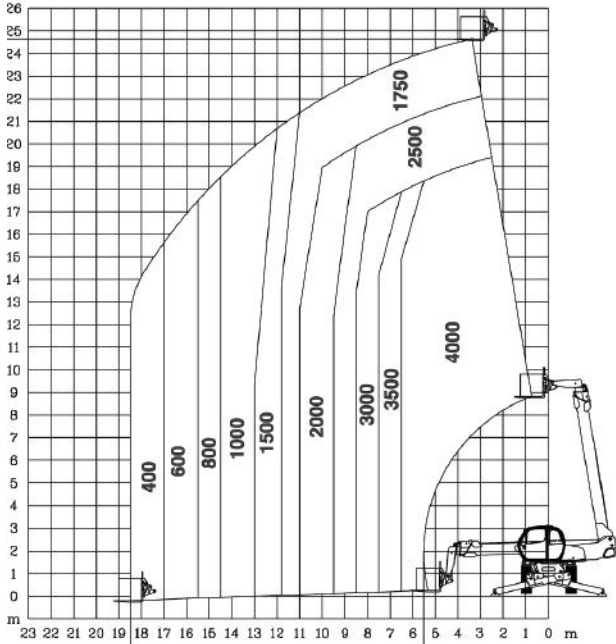


TIMBRO E FIRMA

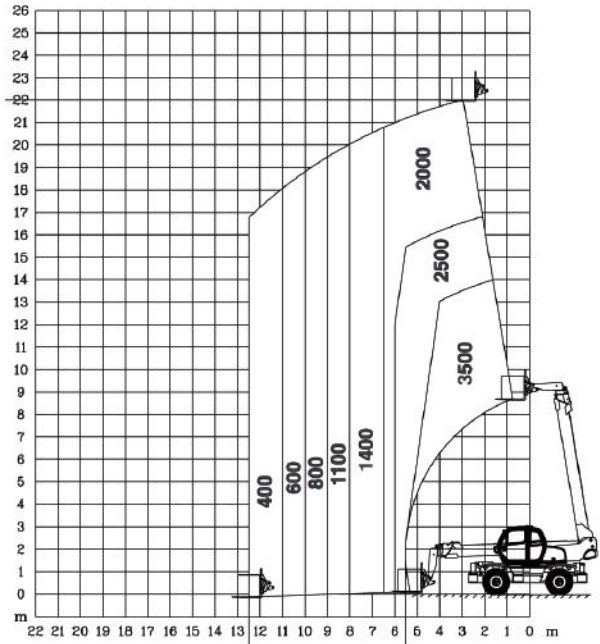
I dati riportati sono indicativi e soggetti a modifica. Chiedere conferma in caso di necessità

MANITOU 2540 Area di lavoro (mt)

ROTAZIONE SU STABILIZZATORI CON FORCHE

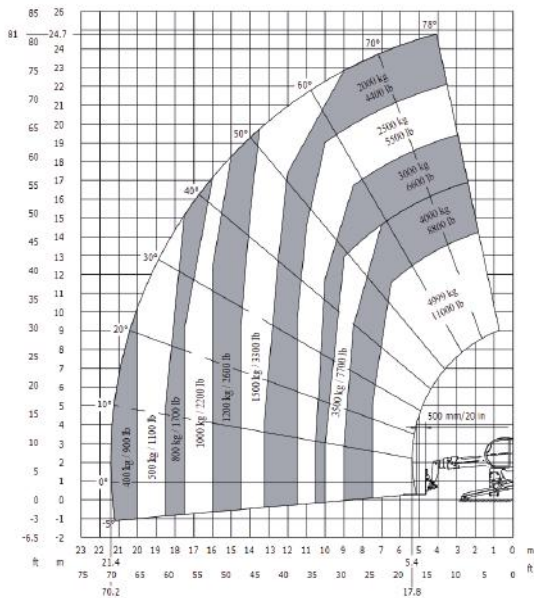


FRONTALE SU GOMME CON FORCHE

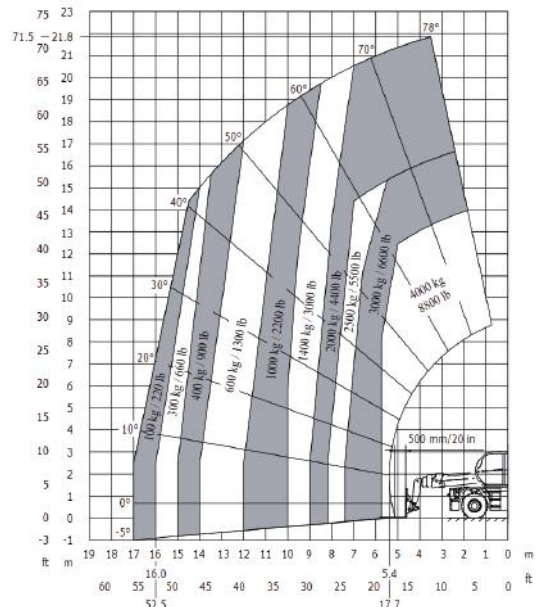


MANITOU 2550 P Area di lavoro (mt)

ROTAZIONE SU STABILIZZATORI CON FORCHE



FRONTALE SU GOMME CON FORCHE



Livello gasolio

CONTROLLA DI AVER CONSEGNATO IL MEZZO CON LO STESSO LIVELLO DI CARBURANTE CON CUI L'HAI RITIRATO



PIENO DI GASOLIO FINO ALL'ORLO!

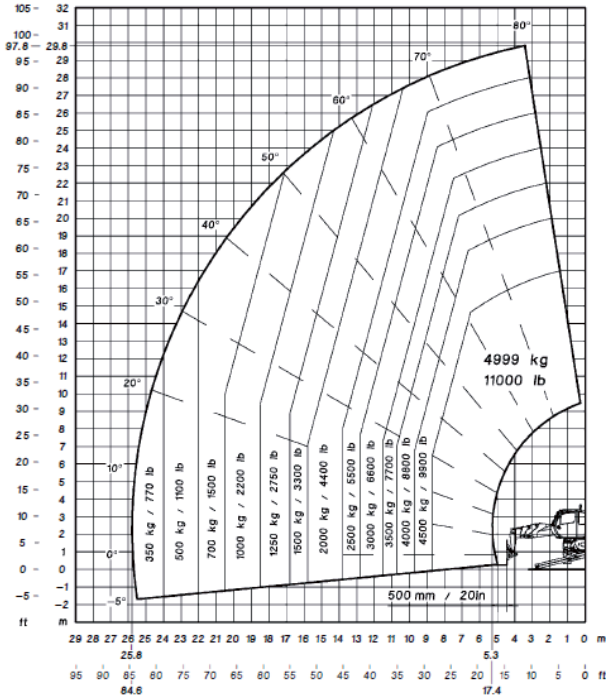


TIMBRO E FIRMA

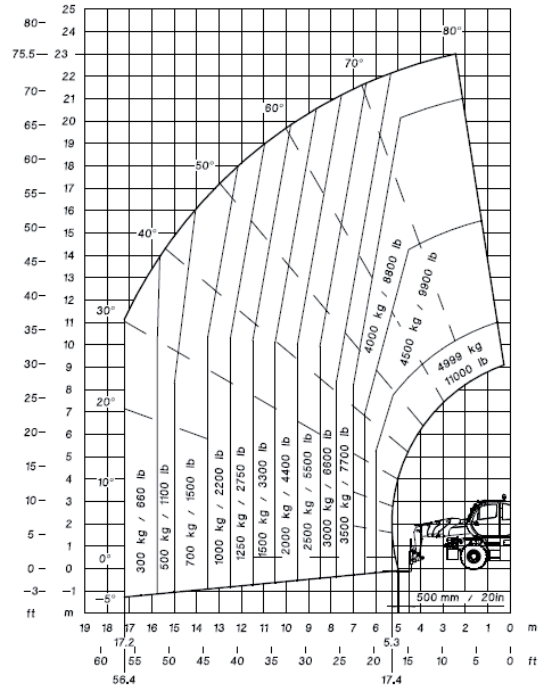
I dati riportati sono indicativi e soggetti a modifica. Chiedere conferma in caso di necessità

MANITOU 30.50 Area di lavoro (mt)

**ROTAZIONE SU STABILIZZATORI
CON FORCHE**



**FRONTALE SU GOMME
CON FORCHE**



Livello gasolio

CONTROLLA DI AVER CONSEGNATO IL MEZZO CON LO STESSO LIVELLO DI CARBURANTE CON CUI L'HAI RITIRATO



PIENO DI GASOLIO
FINO ALL'ORLO!

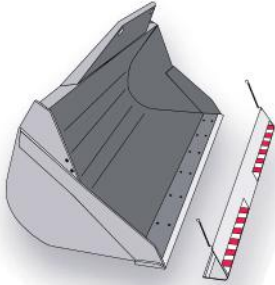


TIMBRO E FIRMA

I dati riportati sono indicativi e soggetti a modifica. Chiedere conferma in caso di necessità



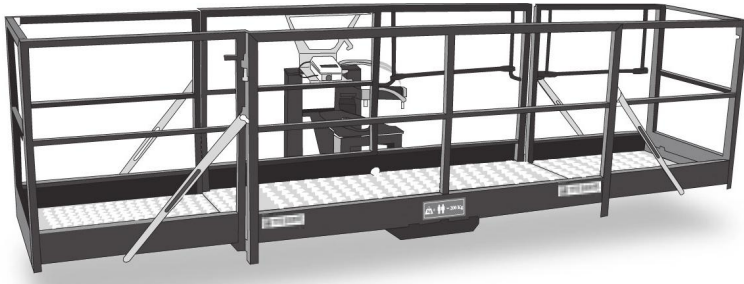
Accessori



BENNA



FORCHE



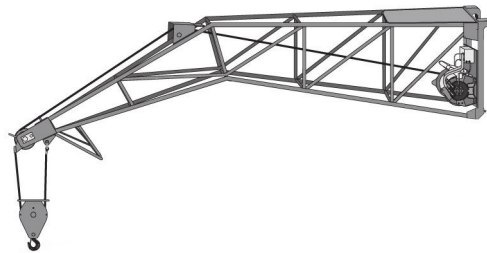
NAVICELLA



GANCIO



VERRICELLO



FALCONE CON ARGANO

Livello gasolio

CONTROLLA DI AVER CONSEGNATO IL MEZZO CON LO STESSO LIVELLO DI CARBURANTE CON CUI L'HAI RITIRATO



PIENO DI GASOLIO
FINO ALL'ORLO!



TIMBRO E FIRMA

I dati riportati sono indicativi e soggetti a modifica. Chiedere conferma in caso di necessità