



Dati tecnici

ALTEZZA MAX SOLLEVAMENTO	29.900 mm
PORTATA SOLLEVATORE	6.000 kg
SBRACCIO MACCHINA STABILIZZATA	25.900 mm
SBRACCIO (LATERALE) MAX CARICO	9.000 mm
SBRACCIO (LATERALE) MAX CON 1.000 KG	21.000 mm
PORTATA AL MAX SBRACCIO	300 kg
PESO	21.800 kg

Dimensioni di ingombro

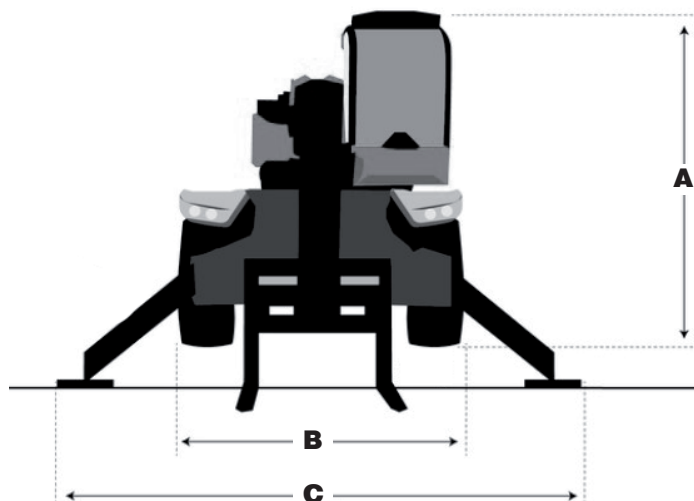
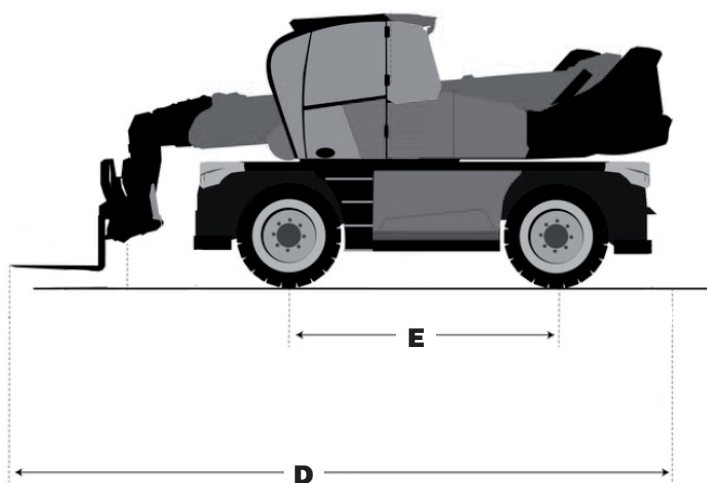
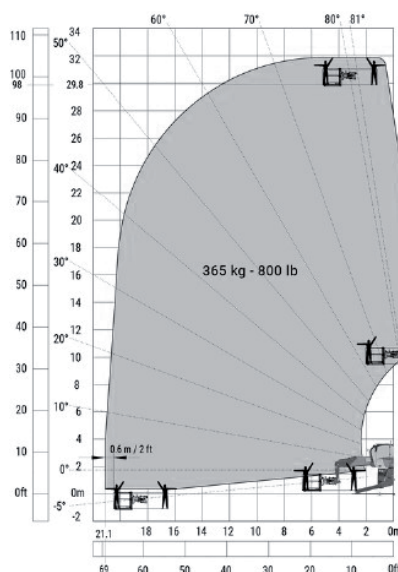
A	ALTEZZA FASE TRASPORTO	3.100 mm
B	LARGHEZZA FASE TRASPORTO	2.500 mm
C	LARGHEZZA MACCHINA STABILIZZATA	6.060 mm
D	LUNGHEZZA FASE TRASPORTO	9.140 mm
E	PASSO	3.250 mm

SOLLEVATORI TELESOPICI ROTANTI MANITOU MRT 3060 VISION

- Trazione 4 x 4
- Ampia gamma di accessori
- Dotati di radiocomando
- Due assi sterzanti
- Motore Stage V

Area di lavoro (mt)

ROTAZIONE SU STABILIZZATORI CON CESTELLO DA 365 KG



Livello carburante

CONTROLLA DI AVER CONSEGNATO IL MEZZO CON LO STESSO LIVELLO DI CARBURANTE E ADBLUE (DOVE PREVISTO) CON CUI L'HAI RITIRATO.



PIENO FINO ALL'ORLO!



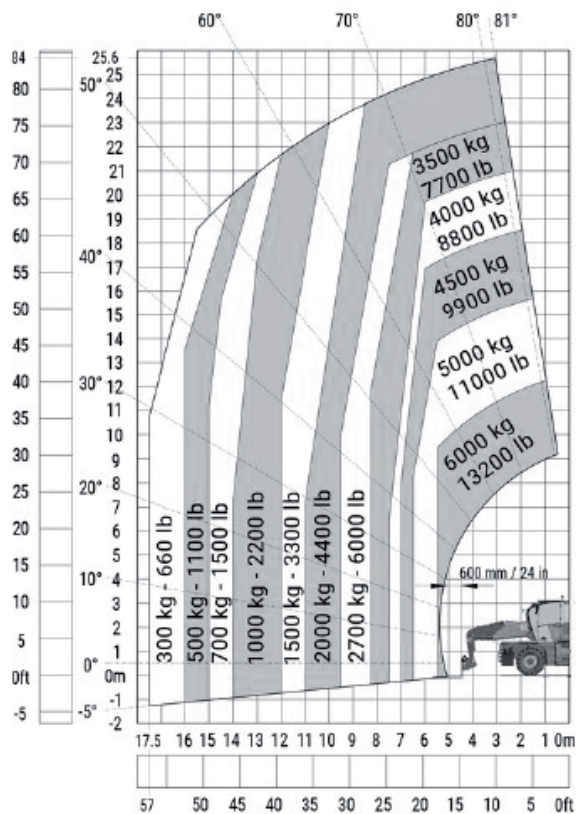
I dati riportati sono indicativi, possono essere soggetti a modifiche o errori di stampa da parte delle ditte costruttrici senza alcun preavviso. La società Mollo Srl si limita a riportarli. Le caratteristiche specifiche sono presenti nel "Manuale d'uso e manutenzione" allegato alla singola macchina.



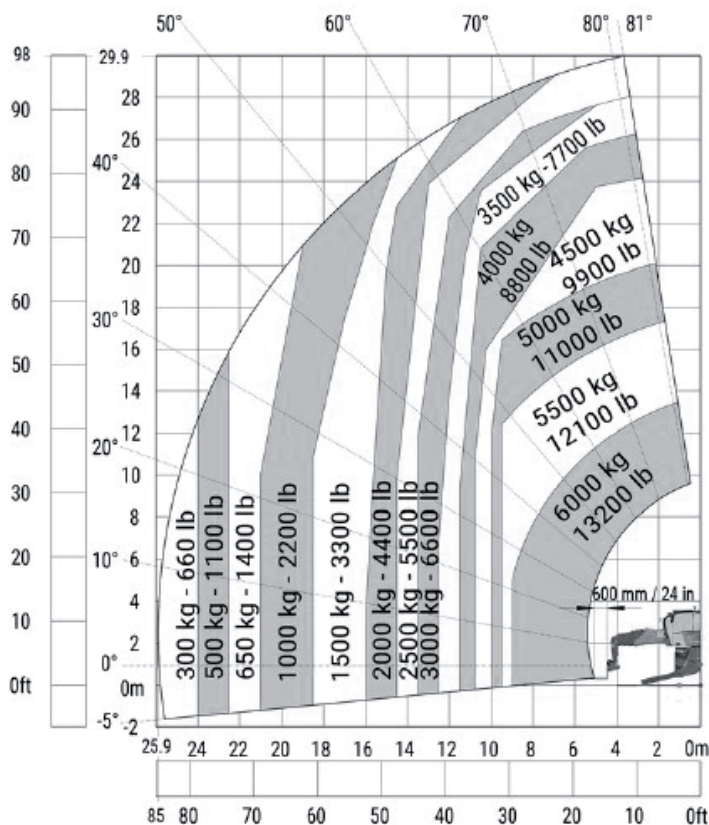
Area di lavoro (mt)

SOLLEVATORI TELESOPICI ROTANTI
MANITOU MRT 3060 VISION

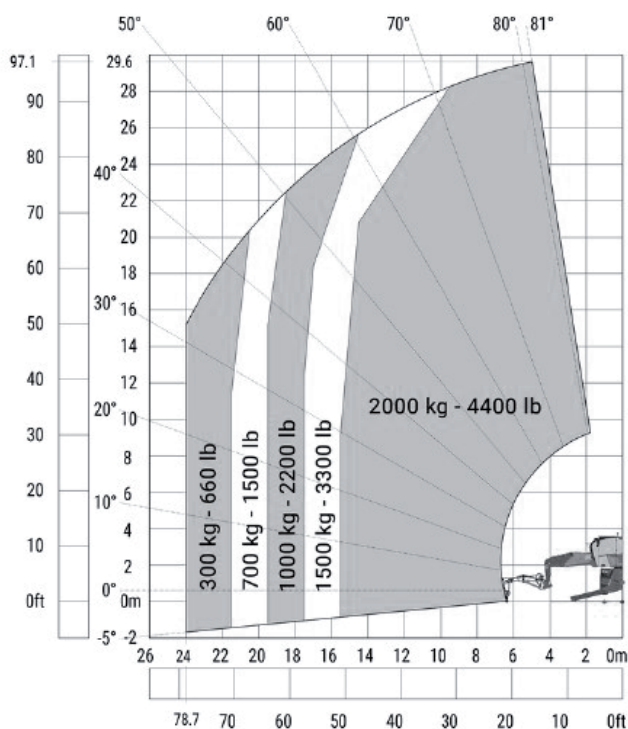
MACCHINA SU PNEUMATICI CON FORCHE



ROTAZIONE SU STABILIZZATORI CON FORCHE



ROTAZIONE SU STABILIZZATORI
FALCONE CON VERRICELLO DA 2.000 KG



ROTAZIONE SU STABILIZZATORI
CON ARGANO DA 6.000 KG

