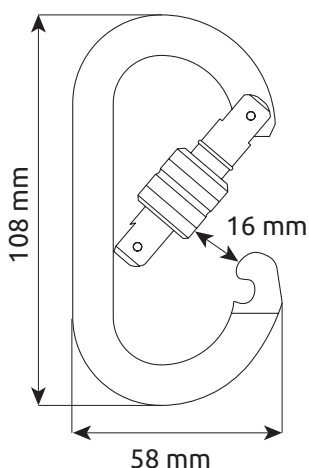


Il moschettone ovale in acciaio, semplice e versatile, per l'uso nelle applicazioni basiche di anticaduta e posizionamento. Bloccaggio con ghiera a vite.

Corpo e leva in acciaio al carbonio zincato

Ghiera in lega d'alluminio anodizzato

Marcatura CE con numero di serie individuale



Art.	Descrizione articolo	Peso									CE	EAC	ANSI	
		g	kN	kN	kN	kN	mm	mm	mm	EN 362			Z359.12	Z259.12
0981	OVAL STANDARD LOCK	165	28	7	10	16	108	58						