



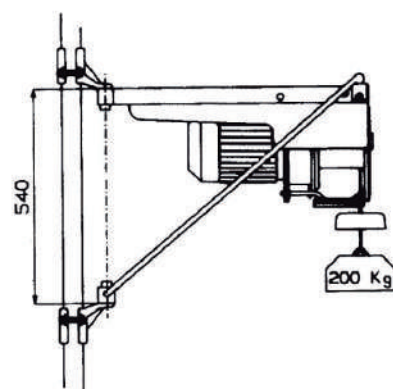
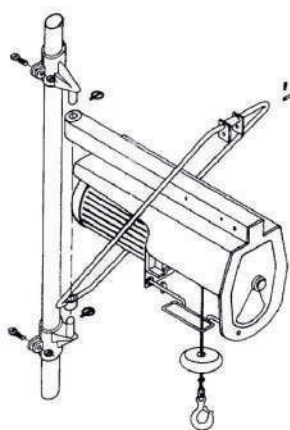
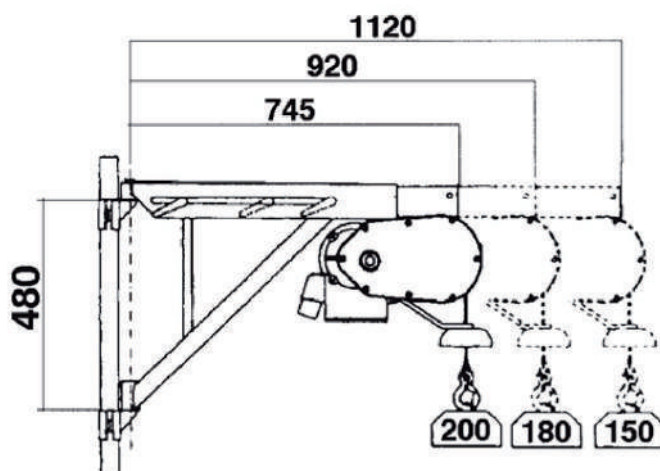
ELEVATORE ELETTRICO ARGANO A BANDIERA

HE235

- Supporto a bandiera
- Coppia morsetti
- Puntone a soffitto (opzionale)

Dati tecnici

ALIMENTAZIONE	Monofase
POTENZA MOTORE	750 W
PORTATA MASSIMA	200 kg
TIRO UTILE (MAX)	25 M (35 M)
VELOCITÀ DI SALITA	23 M/min
DIAMETRO FUNE	5 mm
PESO ELEVATORE	40 kg
DIMENSIONI mm	830 x 270 x 520



**Dimensioni**

ALTEZZA MINIMA	2.550 mm
ALTEZZA MASSIMA	3.360 mm
LARGHEZZA PIATTELLO	950 mm

PUNTONE PER
ELEVATORE ELETTRICO**HE235**