



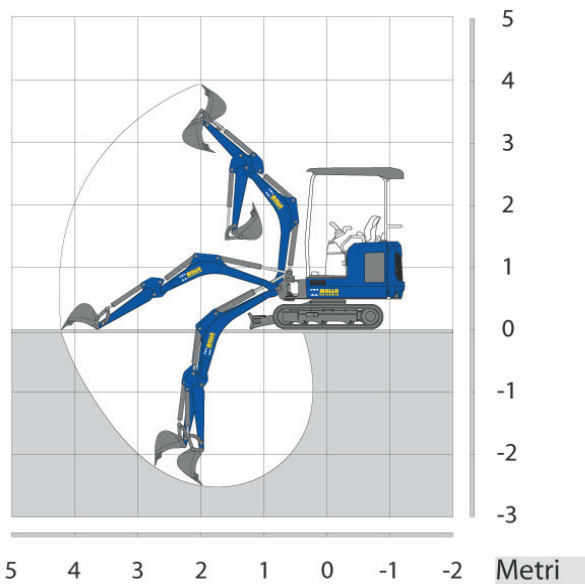
### Dati tecnici

Potenza	7 kW
Profondità max di scavo	2.40 mt
Altezza di scarico	3.60 mt
Girosagoma	NO
Peso operativo	1900 kg
Autonomia (ore)	4 H

## Movimento terra ESCAVATORI MINI / JCB 19C-1E

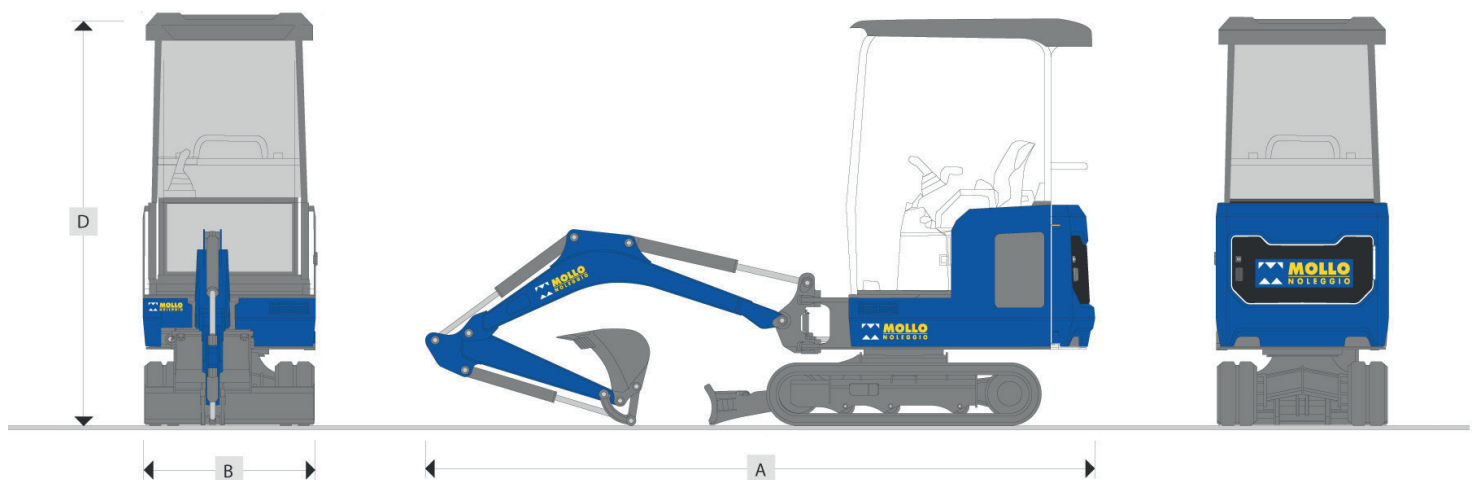
- Carro variabile
- Dotato di Roll-bar
- Varie misure di benne
- Elettrico a batterie 48 V

### Area di lavoro (mt)



### Dimensioni di ingombro

A	Lunghezza di trasporto con braccio abbassato	3.86 mt
B	Larghezza	0.98 mt
D	Altezza minima	2.345 mt



TIMBRO E FIRMA