

Dati tecnici

ALIMENTAZIONE	ELETTRICO
ALTEZZA MAX LAVORO	3.465 mm
ALTEZZA MAX SCARICO	2.830 mm
PROFONDITÀ DI SCAVO	2.323 mm
GIROSAGOMA	Sì

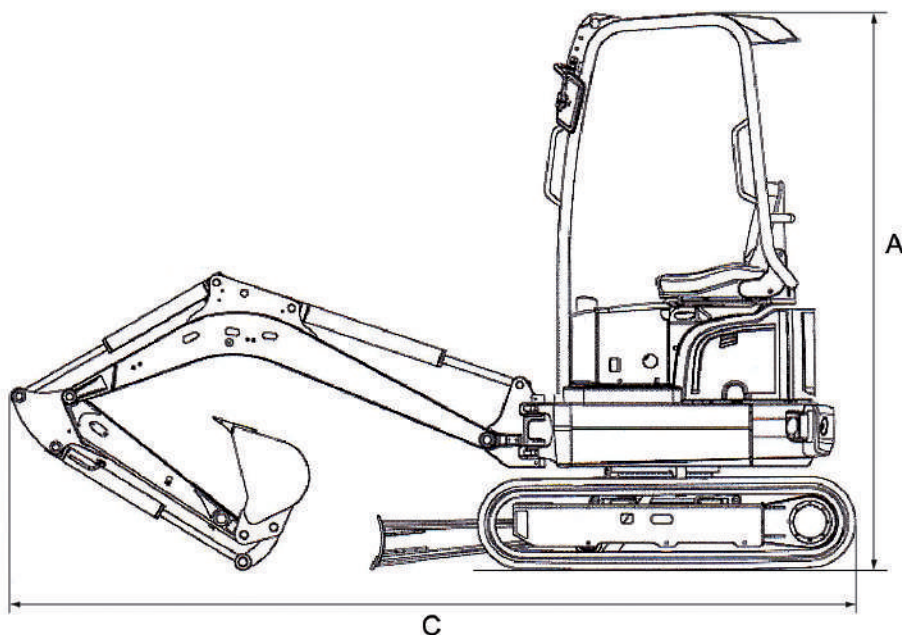
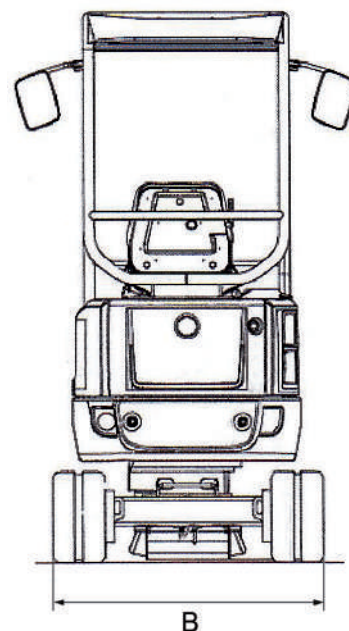
Dimensioni di ingombro

A	ALTEZZA FASE TRASPORTO	2.489 mm
B	LARGHEZZA FASE TRASPORTO	990 mm
	LARGHEZZA CARRO ESTESO	1.300 mm
C	LUNGHEZZA FASE TRASPORTO	3.584 mm
	PESO TOTALE	1.681 kg

MINIESCAVATORI ELETTRICI

NEUSON EZ17E

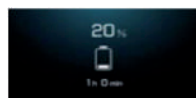
- Carro estendibile
- Cabina aperta
- Cingoli in gomma



Livello di carica della batteria

VALORE KW RICARICA TOTALE: 23,4 KW

VALORE KW SINGOLA TACCA: 4,68 KW



SUDDIVISIONE A 5 TACCHE



I dati riportati sono indicativi, possono essere soggetti a modifiche o errori di stampa da parte delle ditte costruttrici senza alcun preavviso. La società Mollo Srl si limita a riportarli. Le caratteristiche specifiche sono presenti nel "Manuale d'uso e manutenzione" allegato alla singola macchina.