

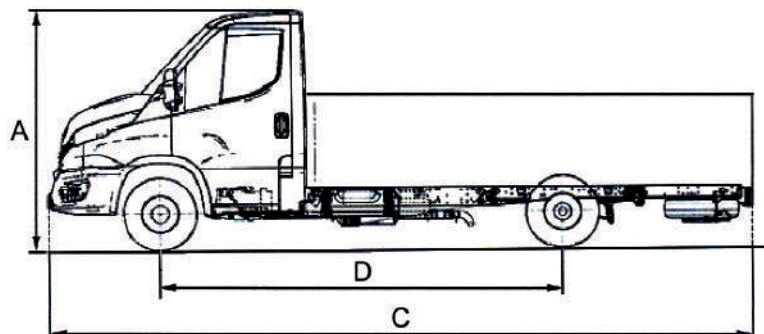
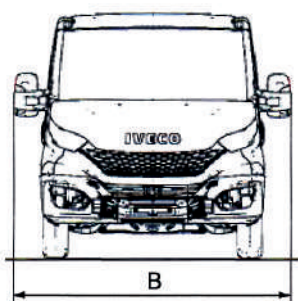


### Dati tecnici

PORTATA GRU	710 kg
PORTATA ORDINE DI MARCIA	600 kg
LUNGHEZZA CASSONE	3.075 mm
LARGHEZZA CASSONE	2.100 mm
POSTI A SEDERE	3
SBRACCIO (LATERALE) MAX CARICO	3.050 mm
SBRACCIO (LATERALE) MAX CARICO CON 250 kg	6.350 mm
LARGHEZZA MACCHINA STABILIZZATA	2.800 mm

### Dimensioni di ingombro

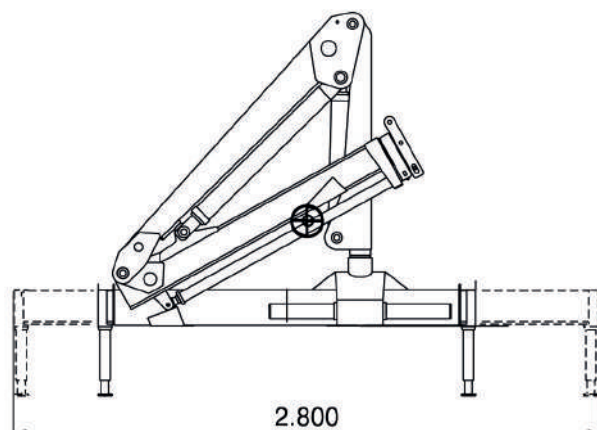
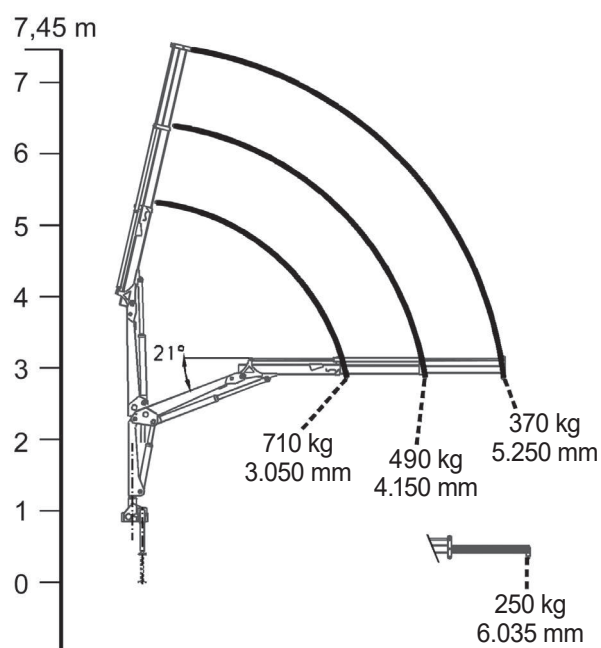
A	ALTEZZA FASE TRASPORTO	2.400 mm
B	LARGHEZZA FASE TRASPORTO	2.100 mm
C	LUNGHEZZA FASE TRASPORTO	6.300 mm
D	PASSO	3.750 mm
	PESO TOTALE	2.825 kg



### AUTOCARRI

## CASSONATO CON GRU RIBALTABILE IVECO 35C14H MY 2019 R+G

- Ribaltabile Euro Tipper
- AdBlue
- Emissione Inquinante Euro 6
- Piano di carico antistrucchiolo
- Ruote posteriori gemellate

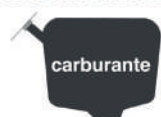


### Livello carburante

CONTROLLA DI AVER CONSEGNATO IL MEZZO CON LO STESSO LIVELLO DI CARBURANTE E ADBLUE (DOVE PREVISTO) CON CUI L'HAI RITIRATO.



PIENO FINO ALL'ORLO!



### TIMBRO E FIRMA

I dati riportati sono indicativi, possono essere soggetti a modifiche o errori di stampa da parte delle ditte costruttrici senza alcun preavviso. La società Mollo Srl si limita a riportarli. Le caratteristiche specifiche sono presenti nel "Manuale d'uso e manutenzione" allegato alla singola macchina.