



Dati tecnici

ALTEZZA MAX LAVORO	9.455 mm
ALTEZZA MAX SCARICO	7.050 mm
PROFONDITÀ DI SCAVO	5.175 mm

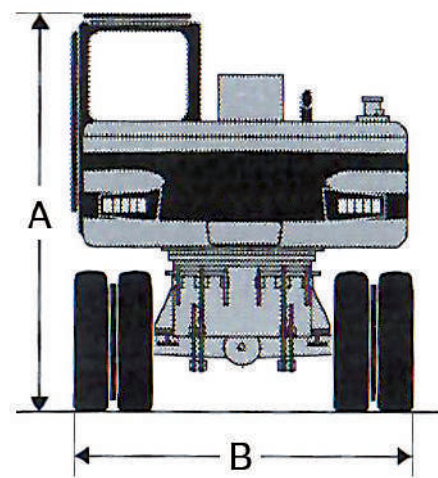
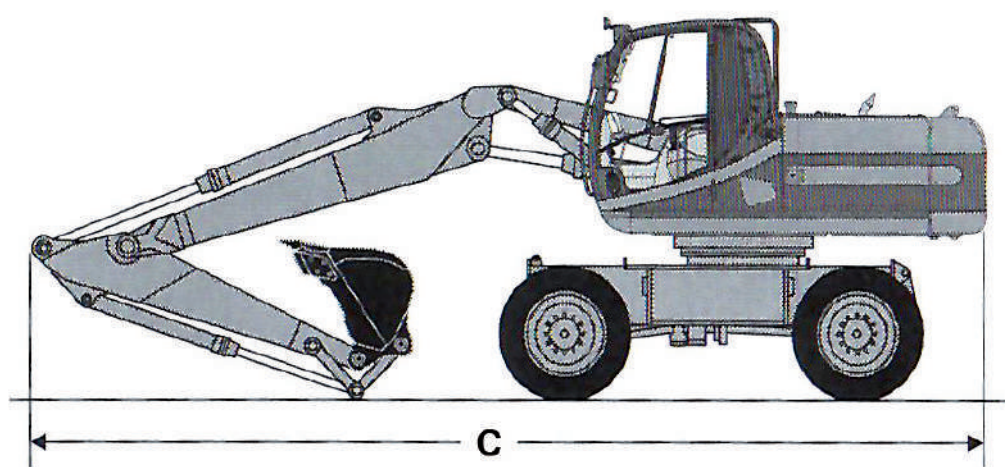
Dimensioni di ingombro

A	ALTEZZA FASE TRASPORTO	3.155 mm
B	LARGHEZZA FASE TRASPORTO	2.490 mm
C	LUNGHEZZA FASE TRASPORTO	7.735 mm
	LUNGHEZZA AVANBRACCIO	2.500 mm
	PESO	17.124 kg

ESCAVATORI GOMMATI

JCB JS145W

- Cabina chiusa
- Climatizzatore
- Schermo LCD con videocamera posteriore
- Stabilizzatori posteriori



Livello carburante

CONTROLLA DI AVER CONSEGNATO IL MEZZO CON LO STESSO LIVELLO DI CARBURANTE E ADBLUE (DOVE PREVISTO) CON CUI L'HAI RITIRATO.



PIENO FINO ALL'ORLO!



TIMBRO E FIRMA

I dati riportati sono indicativi, possono essere soggetti a modifiche o errori di stampa da parte delle ditte costruttrici senza alcun preavviso. La società Mollo Srl si limita a riportarli. Le caratteristiche specifiche sono presenti nel "Manuale d'uso e manutenzione" allegato alla singola macchina.