



Dati tecnici

ALTEZZA MAX LAVORO	10.800 mm
ALTEZZA MAX CALPESTIO	9.000 mm
N. MAX PERSONE SU NAVICELLA	1
PORTATA NAVICELLA	159 kg

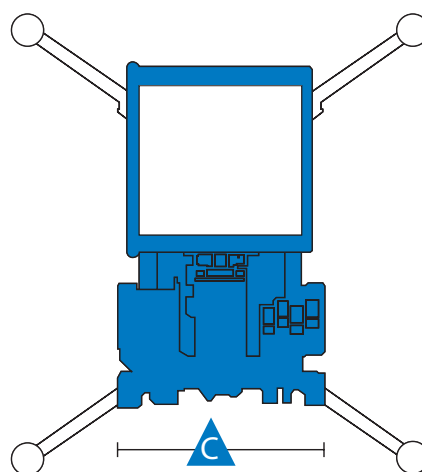
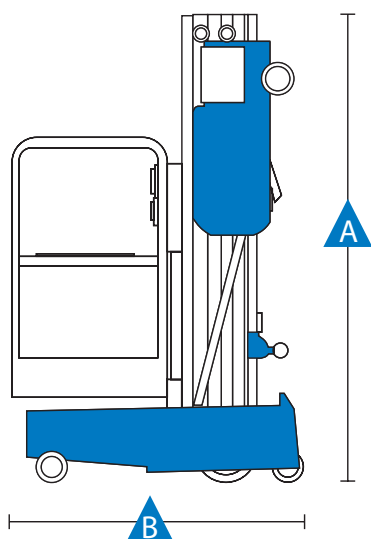
SEMOVENTI ELETTRICHE A COLONNA

GENIE AWP-30S

- Sollevamento della piattaforma solo con l'installazione dei bracci estensibili

Dimensioni di ingombro

A	ALTEZZA FASE TRASPORTO	2.000 mm
C	LARGHEZZA FASE TRASPORTO	736 mm
B	LUNGHEZZA FASE TRASPORTO	1.200 mm
	DIMENSIONI CESTA	690 x 660 x 1.100 mm
	LUNGHEZZA STABILIZZATO	1.900 mm
	LARGHEZZA STABILIZZATO	1.700 mm
	PESO TOTALE	393 kg



Livello di carica della batteria

VERIFICARE IL LIVELLO
DI CARICA DELLA BATTERIA
PRIMA DI OGNI UTILIZZO

