

**Dati tecnici**

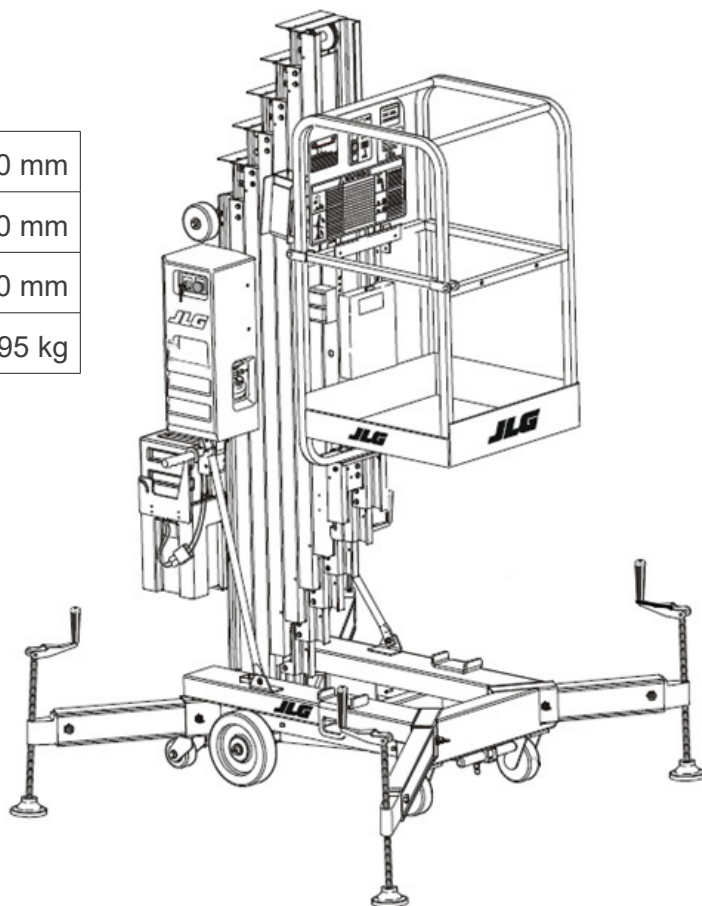
ALTEZZA MAX LAVORO	9.670 mm
ALTEZZA MAX PIANO CALPESTIO	7.670 mm
N. MAX PERSONE SU NAVICELLA	1
PORTATA NAVICELLA	160 kg
DIMENSIONI NAVICELLA	630x560x110 mm
INGOMBRO MAX STABILIZZAZIONE Lunghezza x Larghezza	1.730mm x 1.570mm
CARICO MAX PER STABILIZZATORE	186 kg
DISTANZA DA MURO FRONTALE	200 mm
DISTANZA DA MURO LATERALE	400 mm
ALTEZZA MINIMA DA TERRA	480 mm

**Dimensioni di ingombro**

ALTEZZA FASE TRASPORTO	1970 mm
LARGHEZZA FASE TRASPORTO	740 mm
LUNGHEZZA FASE TRASPORTO	1240 mm
PESO TOTALE	395 kg

**SOLLEVATORI ELETTRICI  
A COLONNA****JLG 25AM**

- Per uso interno
- Utilizzo solo con stabilizzatori

**Livello di carica della batteria**

VERIFICARE IL LIVELLO  
DI CARICA DELLA BATTERIA  
PRIMA DI OGNI UTILIZZO

