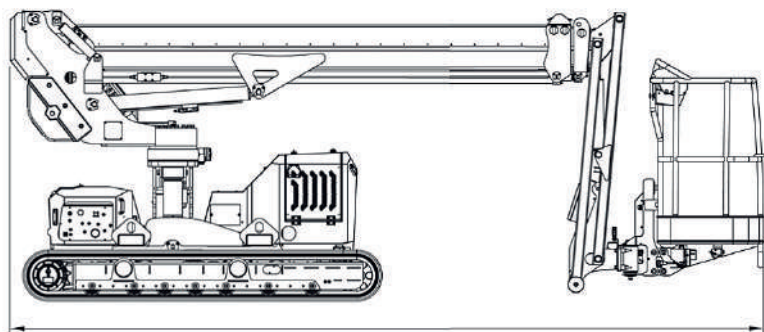


Dati tecnici

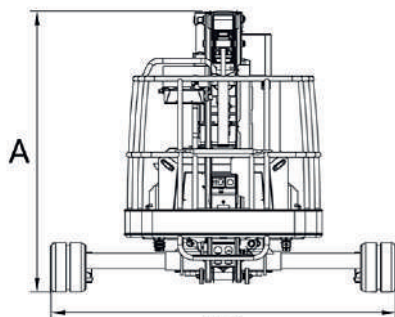
ALTEZZA MAX LAVORO	16.000 mm
ALTEZZA MAX PIANO CALPESTIO	14.000 mm
N. MAX PERSONE SU NAVICELLA	2
PORTATA NAVICELLA	230 kg
ROTAZIONE NAVICELLA	70° +/-
ROTAZIONE TORRETTA	110° +/-
SBRACCIO (LATERALE) MAX CARICO	6.700 mm

Dimensioni di ingombro

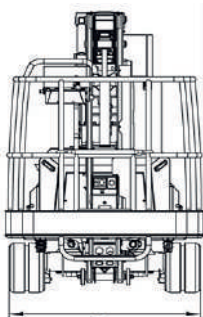
A	ALTEZZA FASE TRASPORTO	1.990 mm
B	LARGHEZZA FASE TRASPORTO	1.350 mm
B1	LARGHEZZA CARRO ESTESO	2.450 mm
C	LUNGHEZZA FASE TRASPORTO	5.100 mm
	DIMENSIONI CESTA	1.400x700x1.100 mm
	PESO TOTALE	3.850 kg



C



B1



B

Livello carburante

CONTROLLA DI AVER CONSEGNATO IL MEZZO CON LO STESSO LIVELLO DI CARBURANTE E ADBLUE (DOVE PREVISTO) CON CUI L'HAI RITIRATO.



PIENO FINO ALL'ORLO!



PIATTAFORME SEMOVENTI

ALMAC JIBBI 1670 EVO

- Livellamento automatico: +/- 15°
- Livellamento longitudinale: +/- 15°
- Livellamento laterale: +/- 15°
- Cingoli Antitraccia
- Motore Diesel 19,2CV +
- Elettro pompa 220V-2,2 kW-50Hz
- Radiocomando con batteria ricaricabile

Area di lavoro (mt)

