

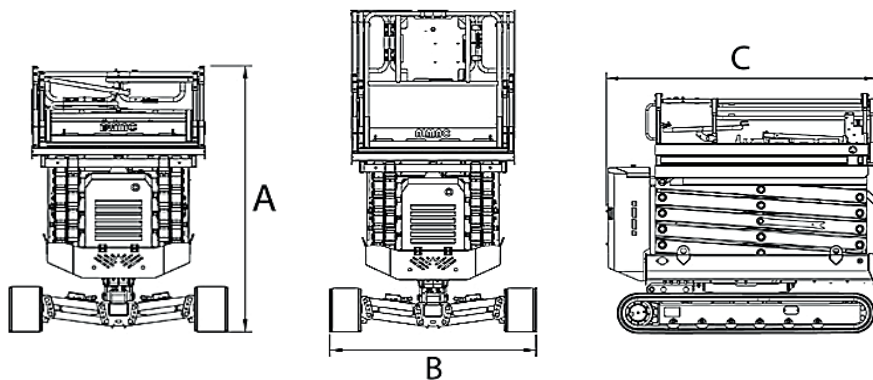


Dati tecnici

D	ALTEZZA MAX LAVORO	10.000 mm
E	ALTEZZA MAX PIANO CALPESTIO	8.000 mm
	ALTEZZA MAX CALPESTIO CON TRASLAZIONE	4.490 mm
	N. MAX PERSONE SU NAVICELLA	2
	PORTATA NAVICELLA	300 kg

Dimensioni di ingombro

A	ALTEZZA FASE TRASPORTO	2.090 mm
B	LARGHEZZA FASE TRASPORTO	1.460 mm
	LARGHEZZA CARRO ESTESO	1.640 mm
C	LUNGHEZZA FASE TRASPORTO	2.290 mm
	DIMENSIONI CESTA	1.300x1.800x1.100 mm
	PESO TOTALE	2.830 kg

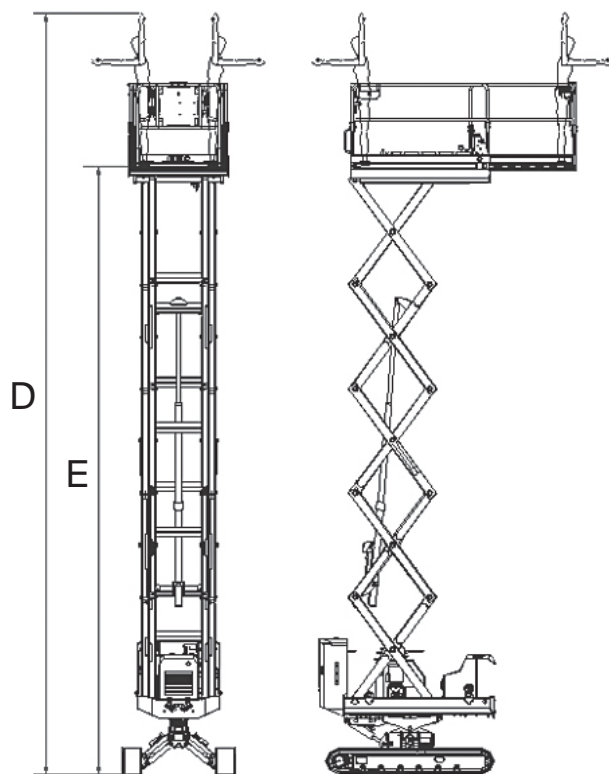


PIATTAFORME VERTICALI

ALMAC BIBI 1090-BL EVO

- Livellamento longitudinale anteriore: +/- 15°
- Livellamento longitudinale posteriore: +/- 20°
- Livellamento laterale: +/- 14°
- Livellamento automatico
- Cingoli Antitraccia
- Motore Diesel 19,2CV +
- Elettropompa 220V-2 kW-50Hz
- Estensione navicella (+1.120 mm)

Area di lavoro (mt)



Livello carburante

CONTROLLA DI AVER CONSEGNATO IL MEZZO CON LO STESSO LIVELLO DI CARBURANTE E ADBLUE (DOVE PREVISTO) CON CUI L'HAI RITIRATO.



PIENO FINO ALL'ORLO!



I dati riportati sono indicativi, possono essere soggetti a modifiche o errori di stampa da parte delle ditte costruttrici senza alcun preavviso. La società Mollo Srl si limita a riportarli. Le caratteristiche specifiche sono presenti nel "Manuale d'uso e manutenzione" allegato alla singola macchina.