

Dati tecnici

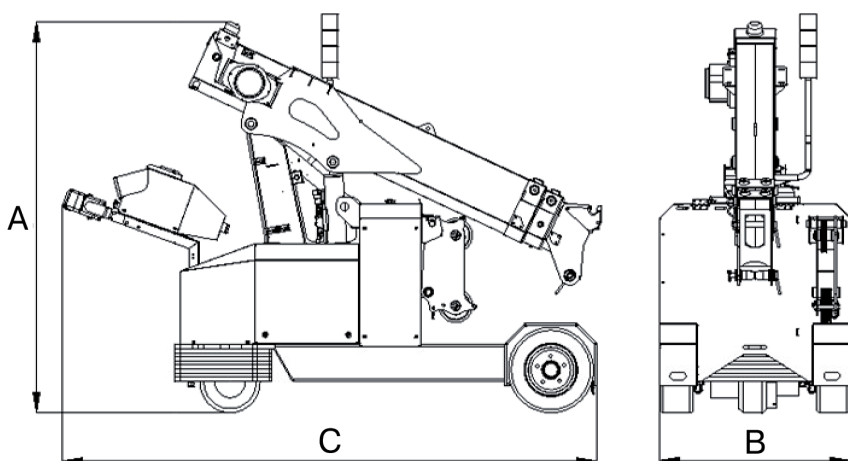
ALTEZZA DI LAVORO MAX	4.200 mm
ALTEZZA DI LAVORO MAX CON JIB	5.200 mm
SBRACCIO MAX CON 400 KG	4.200 mm
PORTATA MASSIMA	2.000 kg
PESO	1.955 kg con zavorra
ALIMENTAZIONE	Batteria
Prolunga 1	Jib meccanico a gancio 500 kg
Prolunga 2	Argano 600 kg

MINIGRU JEKKO MPK20

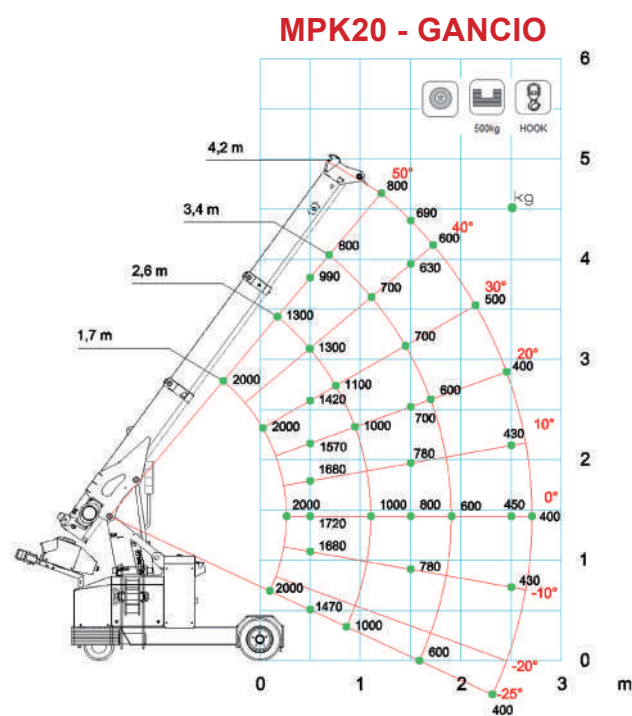
- Dimensioni compatte
- Ruote antitraccia
- Faro a led su braccio

Dimensioni di ingombro

A	ALTEZZA	1.963 mm
B	LARGHEZZA DI PASSAGGIO	950 mm
C	LUNGHEZZA	2.665 mm



Area di lavoro (mt)



Livello di carica della batteria

VALORE KW RICARICA TOTALE: 8 KW
VALORE KW SINGOLA TACCA: 1,6 KW

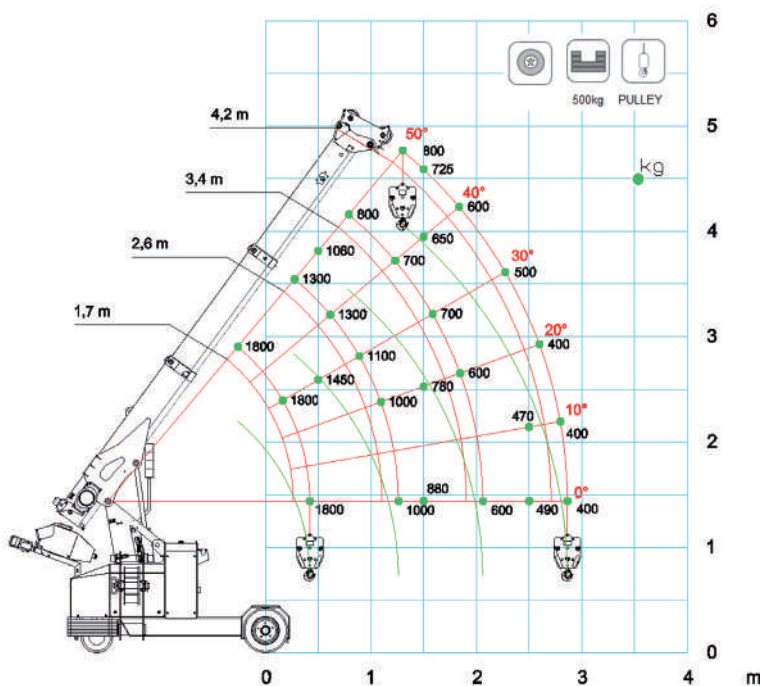


SUDDIVISIONE A 5 TACCHE

I dati riportati sono indicativi, possono essere soggetti a modifiche o errori di stampa da parte delle ditte costruttrici senza alcun preavviso. La società Mollo Srl si limita a riportarli. Le caratteristiche specifiche sono presenti nel "Manuale d'uso e manutenzione" allegato alla singola macchina.

Area di lavoro (mt)

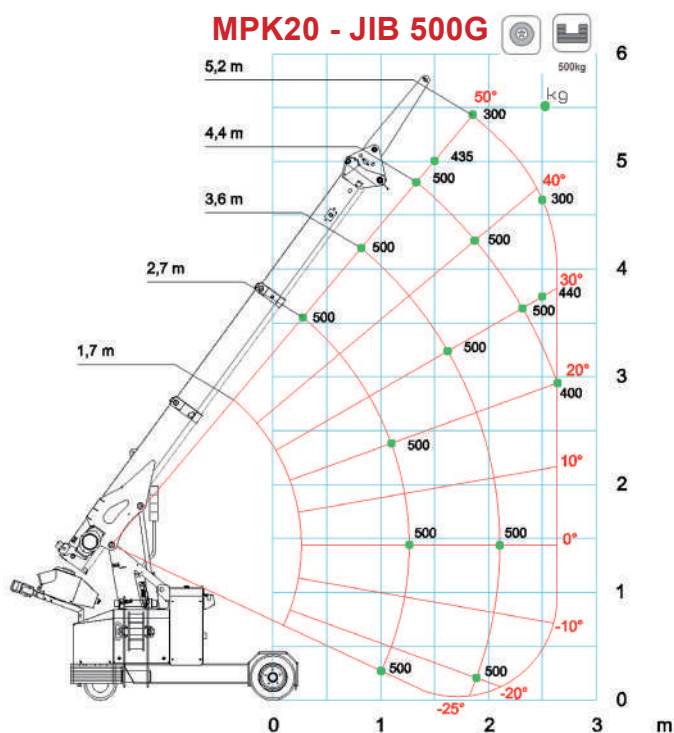
MPK20 - VERRICELLO W600



MINIGRU
JEKKO MPK20

- Dimensioni compatte
- Ruote antitraccia
- Faro a led su braccio

MPK20 - JIB 500G



Livello di carica della batteria

VALORE KW RICARICA TOTALE: 8 KW
 VALORE KW SINGOLA TACCA: 1,6 KW



SUDDIVISIONE A 5 TACCHE

I dati riportati sono indicativi, possono essere soggetti a modifiche o errori di stampa da parte delle ditte costruttrici senza alcun preavviso. La società Mollo Srl si limita a riportarli. Le caratteristiche specifiche sono presenti nel "Manuale d'uso e manutenzione" allegato alla singola macchina.