

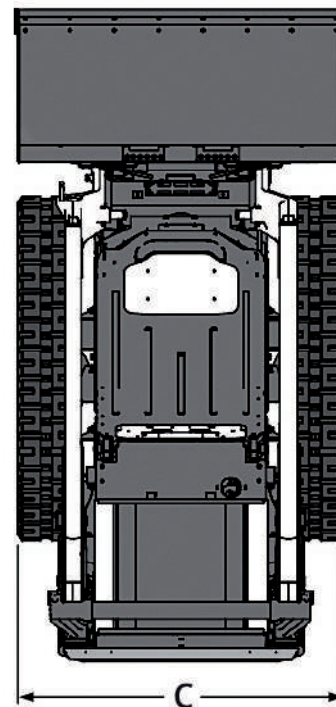
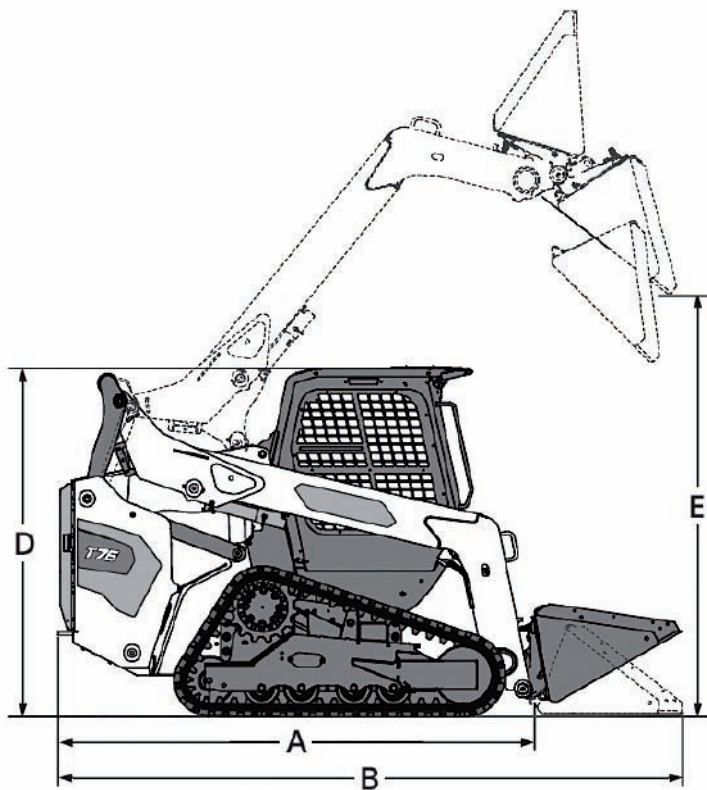


Dati tecnici

	ALIMENTAZIONE	GASOLIO
	POTENZA	54.5 KW
E	ALTEZZA DI SCARICO MAX	2.526,1 mm
	CARICO OPERATIVO	1.426 kg
	CARICO DI RIBALTAMENTO	4.050 kg
	PESO OPERATIVO	5.051 kg

Dimensioni di ingombro

A	LUNGHEZZA DI TRASPORTO	2.894 mm
B	LUNGHEZZA DI TRASPORTO	3.737 mm
C	LARGHEZZA	1.981 mm
D	ALTEZZA MINIMA	2.079 kg



Livello carburante

CONTROLLA DI AVER CONSEGNATO IL MEZZO CON LO STESSO LIVELLO DI CARBURANTE E ADBLUE (DOVE PREVISTO) CON CUI L'HAI RITIRATO.



PIENO FINO ALL'ORLO!



MOVIMENTO TERRA MINIPALE

BOBCAT T76

- Cabina pressurizzata
- Aria condizionata
- Cingoli in gomma
- Disponibili accessori a richiesta