

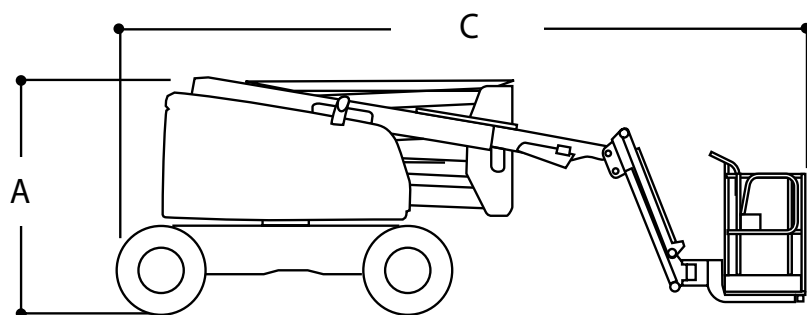
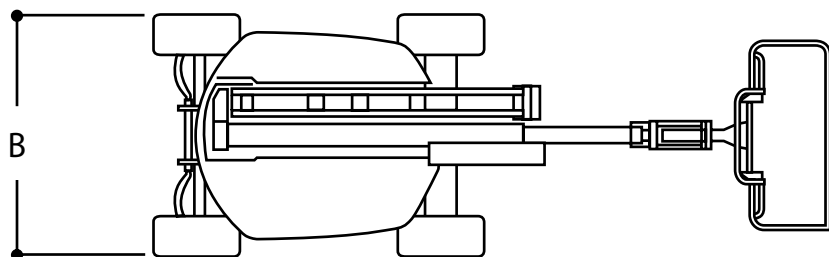


Dati tecnici

ALTEZZA MAX LAVORO	18.000 mm
ALTEZZA MAX PIANO CALPESTIO	16.000 mm
N. MAX PERSONE SU NAVICELLA	2
PORTATA NAVICELLA	250 kg
SBRACCIO LATERALE MAX CARICO	10.000 mm

Dimensioni di ingombro

A	ALTEZZA FASE TRASPORTO	2.269 mm
B	LARGHEZZA FASE TRASPORTO	2.353 mm
C	LUNGHEZZA FASE TRASPORTO	7.768 mm
	DIMENSIONI CESTA	1.830x760x1.100 mm
	PESO TOTALE	7.983 kg

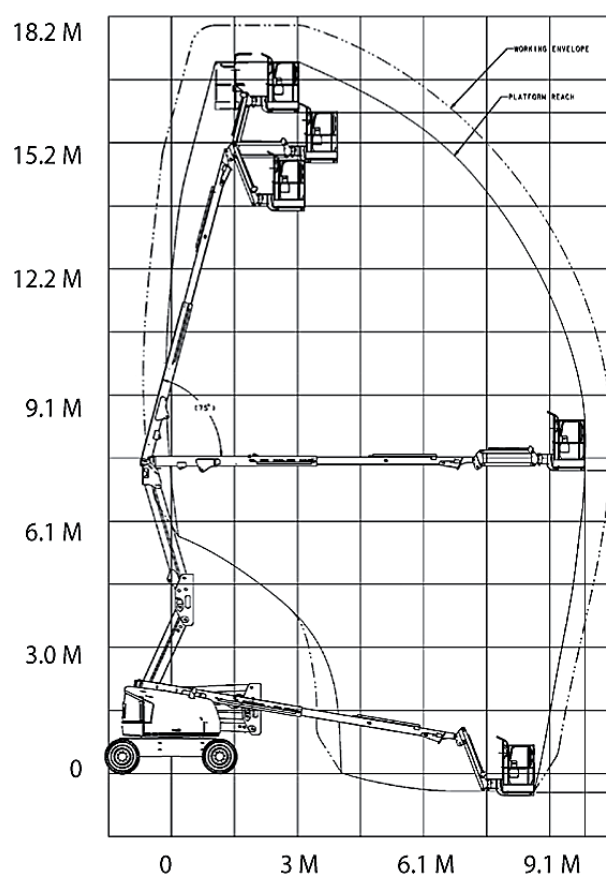


SEMOVENTI ARTICOLATE ELETTRICHE

JLG EC520AJ

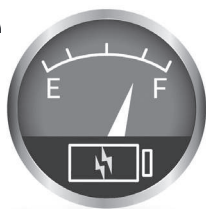
- Trazione 4X4
- Assale oscillante attivo permanente
- Rapidi tempi di ricarica
- Emissioni zero

Area di lavoro (mt)



Livello di carica della batteria

VERIFICARE IL LIVELLO DI CARICA DELLA BATTERIA PRIMA DI OGNI UTILIZZO



I dati riportati sono indicativi, possono essere soggetti a modifiche o errori di stampa da parte delle ditte costruttrici senza alcun preavviso. La società Mollo Srl si limita a riportarli. Le caratteristiche specifiche sono presenti nel "Manuale d'uso e manutenzione" allegato alla singola macchina.