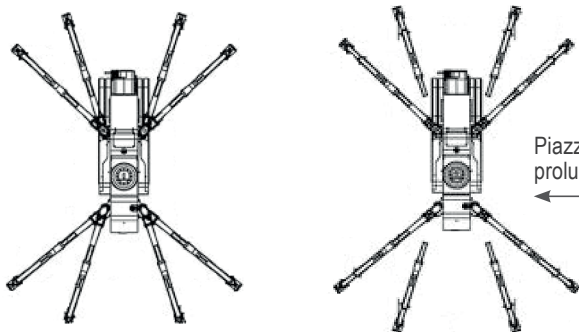
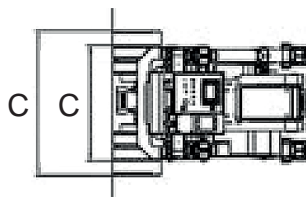
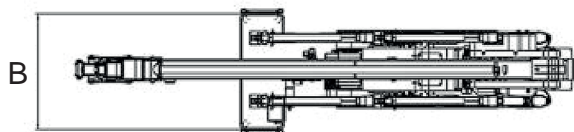
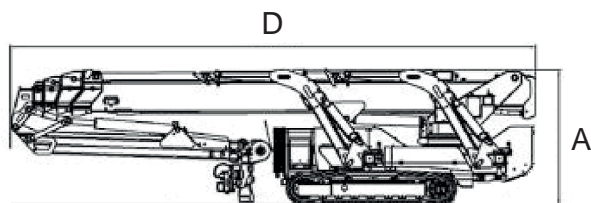


### Dati tecnici

ALTEZZA MAX LAVORO	37.000 mm
ALTEZZA MAX PIANO CALPESTIO	35.000 mm
N. MAX PERSONE SU NAVICELLA	3
PORTATA NAVICELLA	330 kg
SBRACCIO LATERALE	15.700 mm

### Dimensioni di ingombro

A	ALTEZZA FASE TRASPORTO	2.000 mm
B	LARGHEZZA FASE TRASPORTO	1.800 mm
C	LARGHEZZA SENZA CESTO	1.200/1.500 mm
D	LUNGHEZZA FASE TRASPORTO	7.800 mm
	DIMENSIONE CESTA	1.800x700x1.100 mm
	PESO TOTALE	7.500 kg



### Livello carburante

CONTROLLA DI AVER CONSEGNATO IL MEZZO CON LO STESSO LIVELLO DI CARBURANTE E ADBLUE (DOVE PREVISTO) CON CUI L'HAI RITIRATO.



PIENO FINO ALL'ORLO!

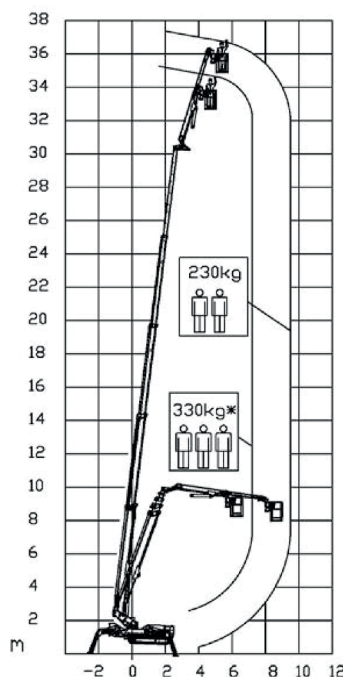
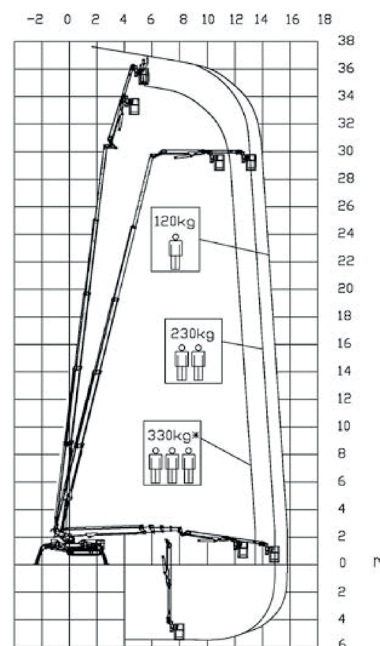


### RAGNI

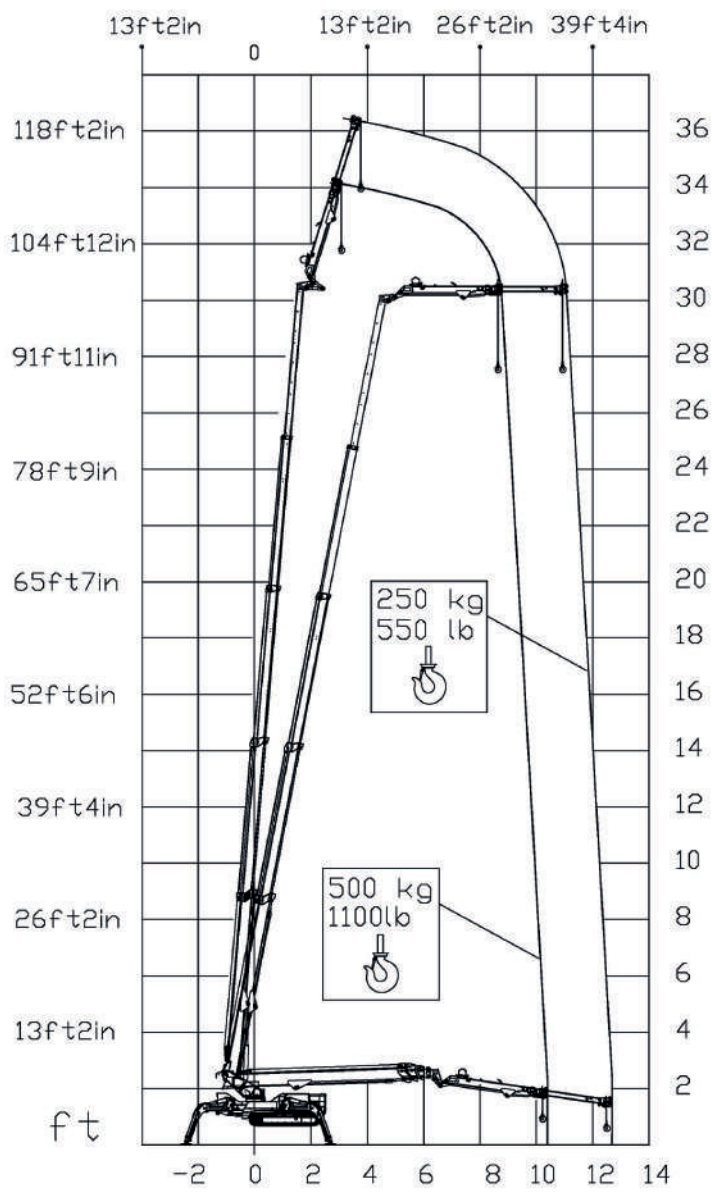
## PALAZZANI XTJ 37/C

- Cingoli antitraccia
- Navicella removibile
- Comandi a terra
- Carro estensibile
- Possibilità di utilizzo con verricello

### Area di lavoro (mt)



**Portata verricello**



**RAGNI**  
**PALAZZANI XTJ 37/C**

- Cingoli antitraccia
- Navicella removibile
- Comandi a terra
- Carro estensibile
- Possibilità di utilizzo con verricello

**Livello carburante**

CONTROLLA DI AVER CONSEGNATO IL MEZZO CON LO STESSO LIVELLO DI CARBURANTE E ADBLUE (DOVE PREVISTO) CON CUI L'HAI RITIRATO.



PIENO FINO ALL'ORLO!



I dati riportati sono indicativi, possono essere soggetti a modifiche o errori di stampa da parte delle ditte costruttrici senza alcun preavviso. La società Mollo Srl si limita a riportarli. Le caratteristiche specifiche sono presenti nel "Manuale d'uso e manutenzione" allegato alla singola macchina.