

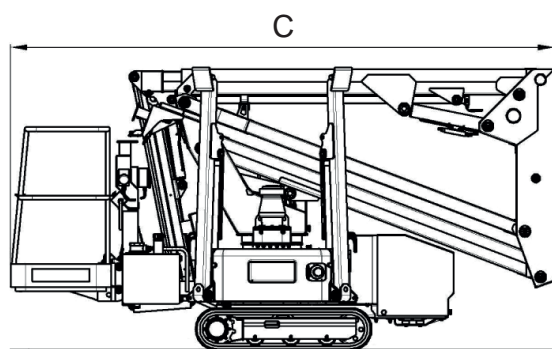
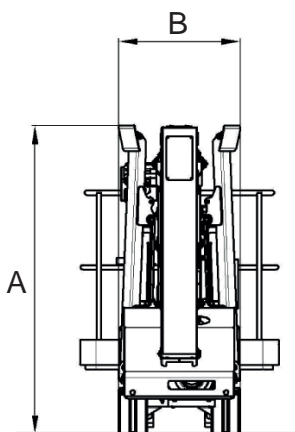


Dati tecnici

ALTEZZA MAX LAVORO	13.000 mm
ALTEZZA MAX PIANO CALPESTIO	11.000 mm
N. MAX PERSONE SU NAVICELLA	2
PORTATA NAVICELLA	200 kg
SBRACCIO LATERALE	6.000 mm

Dimensioni di ingombro

A	ALTEZZA FASE TRASPORTO	2.000 mm
	LARGHEZZA FASE TRASPORTO	1.300 mm
B	LARGHEZZA SENZA CESTO	780 mm
C	LUNGHEZZA FASE TRASPORTO	3.760 mm
D	AREA STABILIZZAZIONE	2.852 x 2.852 mm
	DIMENSIONE CESTA	1.300x700x1.100 mm
	PESO TOTALE	1.600 kg

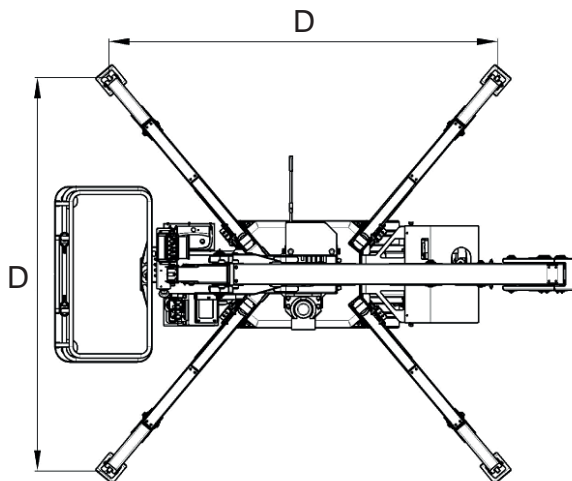
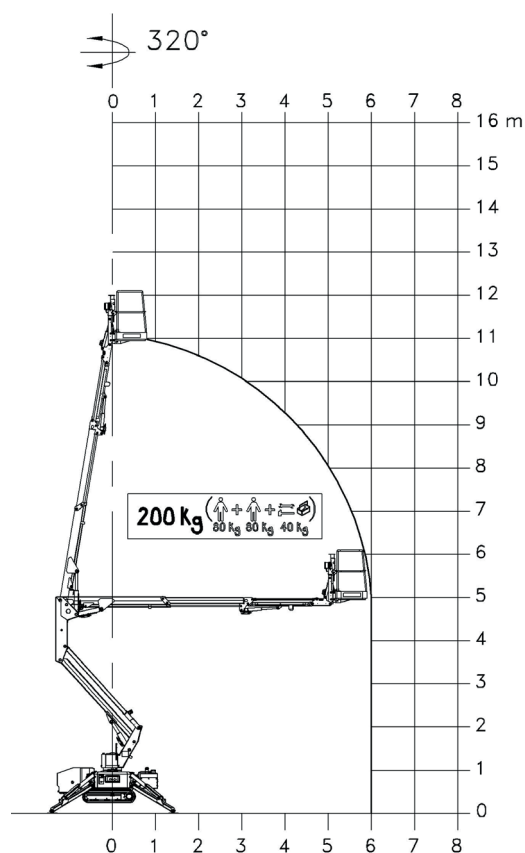


RAGNI

CTE TRACESS 135

- Comandi da terra e navicella
- Dotate di bolle manuali livellamento telaio

Area di lavoro (mt)



Livello carburante

CONTROLLA DI AVER CONSEGNATO IL MEZZO CON LO STESSO LIVELLO DI CARBURANTE E ADBLUE (DOVE PREVISTO) CON CUI L'HAI RITIRATO.



PIENO FINO ALL'ORLO!



I dati riportati sono indicativi, possono essere soggetti a modifiche o errori di stampa da parte delle ditte costruttrici senza alcun preavviso. La società Mollo Srl si limita a riportarli. Le caratteristiche specifiche sono presenti nel "Manuale d'uso e manutenzione" allegato alla singola macchina.