

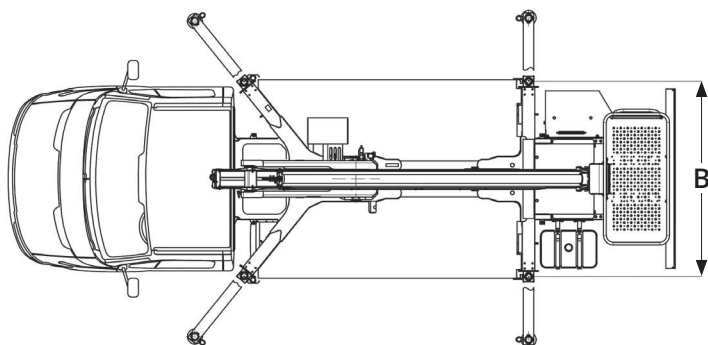
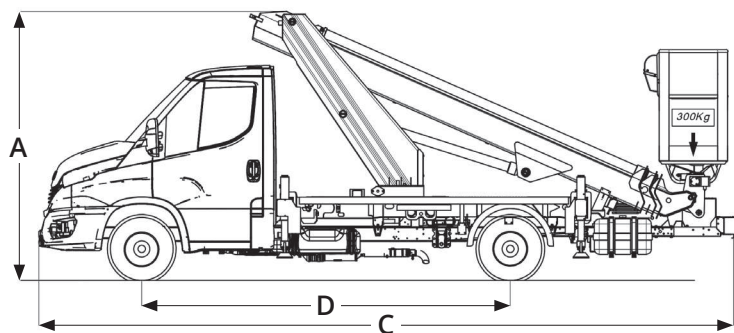


Dati tecnici

ALTEZZA MAX LAVORO	16.200 mm
ALTEZZA MAX PIANO CALPESTIO	14.200 mm
N. MAX PERSONE SU NAVICELLA	2
PORTATA NAVICELLA	300 kg
ROTAZIONE NAVICELLA	90° destra - 90° sinistra
ROTAZIONE TORRETTA	400° non continui
SBRACCIO (LATERALE) MAX CARICO	9.700 mm
STABILIZZAZIONE MINIMA	2.066 x 3.015 mm
STABILIZZAZIONE MASSIMA	3.404 x 3.540 mm

Dimensioni di ingombro

A	ALTEZZA FASE TRASPORTO	2.750 mm
B	LARGHEZZA TRASPORTO	2.066 mm
C	LUNGHEZZA TRASPORTO	7.080 mm
D	PASSO	3.750 mm
	DIMENSIONI CESTA	1.400x700x1.100 mm
	PESO TOTALE	3.320 kg

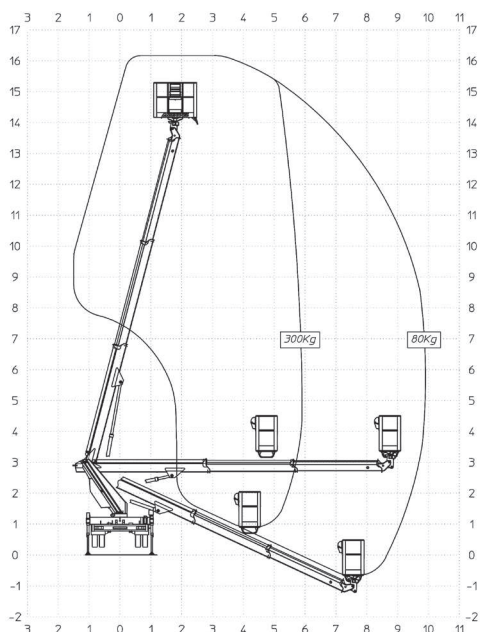
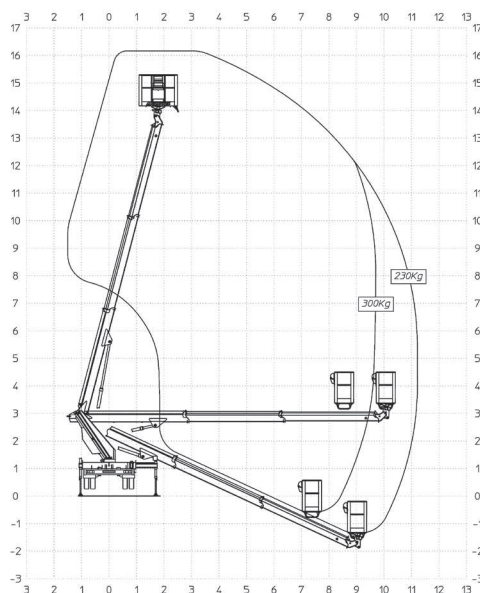


PIATTAFORME AUTOCARRATE

MULTITEL PAGLIERO MT 162 HYBRID

- Necessaria Pat. B
- Comandi da terra e navicella
- Possibilità funzionamento 100% elettrico
- Predisposizione corrente in cesta 220V
- Stabilizzazione idraulica manuale

Area di lavoro (mt)



Livello carburante

CONTROLLA DI AVER CONSEGNATO IL MEZZO CON LO STESSO LIVELLO DI CARBURANTE E ADBLUE (DOVE PREVISTO) CON CUI L'HAI RITIRATO.



Livello di carica della batteria

VERIFICARE IL LIVELLO DI CARICA DELLA BATTERIA PRIMA DI OGNI UTILIZZO



I dati riportati sono indicativi, possono essere soggetti a modifiche o errori di stampa da parte delle ditte costruttrici senza alcun preavviso. La società Mollo Srl si limita a riportarli. Le caratteristiche specifiche sono presenti nel "Manuale d'uso e manutenzione" allegato alla singola macchina.