

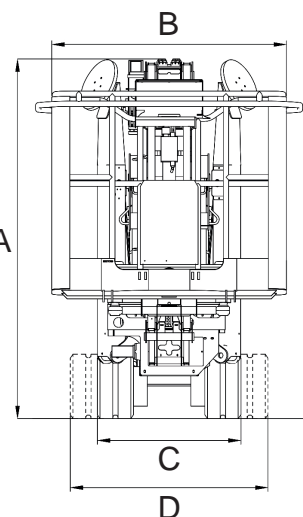
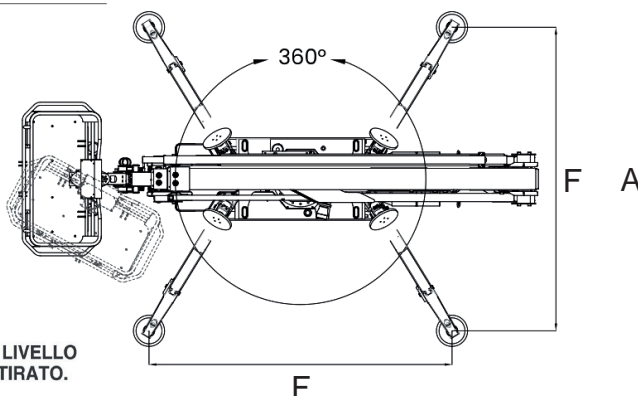
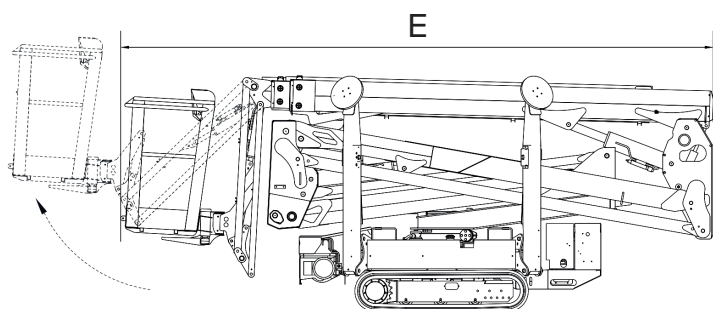


### Dati tecnici

|                                     |                   |
|-------------------------------------|-------------------|
| ALTEZZA MAX LAVORO                  | 20.150 mm         |
| ALTEZZA MAX PIANO CALPESTIO         | 18.050 mm         |
| N. MAX PERSONE SU NAVICELLA         | 2                 |
| PORTATA NAVICELLA                   | 230 kg            |
| ROTAZIONE TORRETTA                  | 360° non continua |
| ROTAZIONE NAVICELLA                 | 62° dx 62° sx     |
| SBRACCIO LATERALE MAX LAVORO        | 9.700 mm          |
| INCLINAZIONE MAX DI STABILIZZAZIONE | 15°               |

### Dimensioni di ingombro

|   |   |                    |
|---|---|--------------------|
| A | ALTEZZA FASE TRASPORTO                  | 1.998 mm           |
| B | LARGHEZZA CON CESTO                     | 1.335 mm           |
| C | LARGHEZZA CARRO CHIUSO                  | 795 mm             |
| D | LARGHEZZA CARRO APERTO                  | 1.095 mm           |
| E | LUNGHEZZA FASE TRASPORTO                | 5.011 mm           |
|   | DIMENSIONE CESTA                        | 1.335x690x1.100 mm |
| F | AREA STABILIZZAZIONE (CENTRO PIATTELLO) | 2.922 x 2.925 mm   |
|   | PESO TOTALE                             | 2.940 kg           |

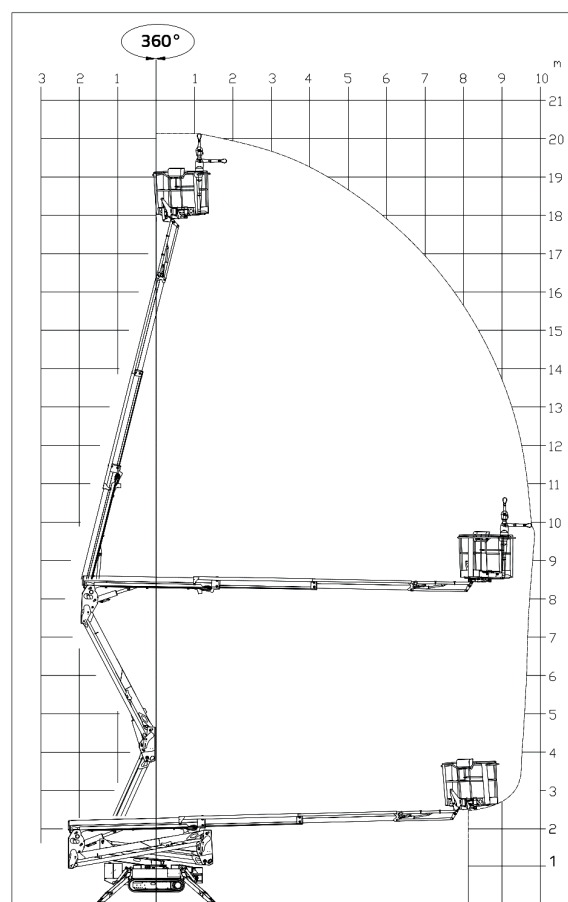


### RAGNI

### HINOWA LL 20.10 MK2

- Cesta asportabile
- Possibilità di funzionamento in elettrico
- Presa di corrente in cesta
- Stabilizzazione automatica

### Area di lavoro (mt)



### Livello carburante

CONTROLLA DI AVER CONSEGNATO IL MEZZO CON LO STESSO LIVELLO DI CARBURANTE E ADBLUE (DOVE PREVISTO) CON CUI L'HAI RITIRATO.



PIENO FINO ALL'ORLO!



I dati riportati sono indicativi, possono essere soggetti a modifiche o errori di stampa da parte delle ditte costruttrici senza alcun preavviso. La società Mollo Srl si limita a riportarli. Le caratteristiche specifiche sono presenti nel "Manuale d'uso e manutenzione" allegato alla singola macchina.