



Dati tecnici

ALTEZZA MAX LAVORO	27.200 mm
ALTEZZA MAX PIANO CALPESTIO	25.200 mm
NR MAX PERSONE NAVICELLA	2
PORTATA	250 kg
ROTAZIONE NAVICELLA	90° DX 90° SX
ROTAZIONE TORRETTA	700°
SBRACCIO LAVORO MAX (LAT+POST) PORTATA MASSIMA Fig 3.32	7500 mm
SBRACCIO LAVORO MAX (ANTERIORE) PORTATA MASSIMA Fig 3.33.1	7.300 mm
STABILIZZATORI ANTERIORI E POSTERIORI	IN SAGOMA
CARICO SPECIFICO SOTTO GLI STABILIZZATORI	12 daN/cm ²
CARICO MASSIMO SOTTO GLI STABILIZZATORI	3.200 kg
DIMENSIONI CESTA	1.400x700x1.100 mm

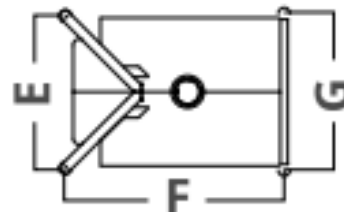
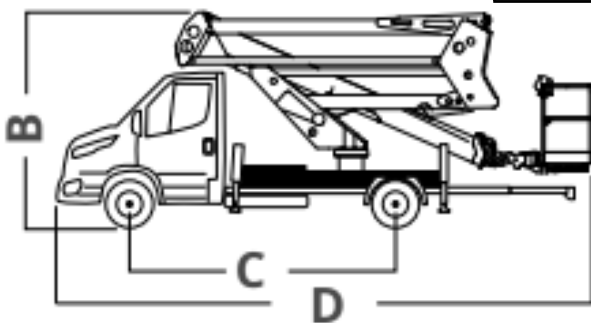
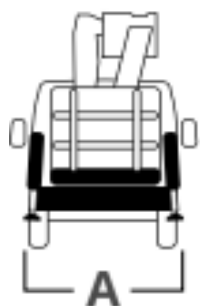
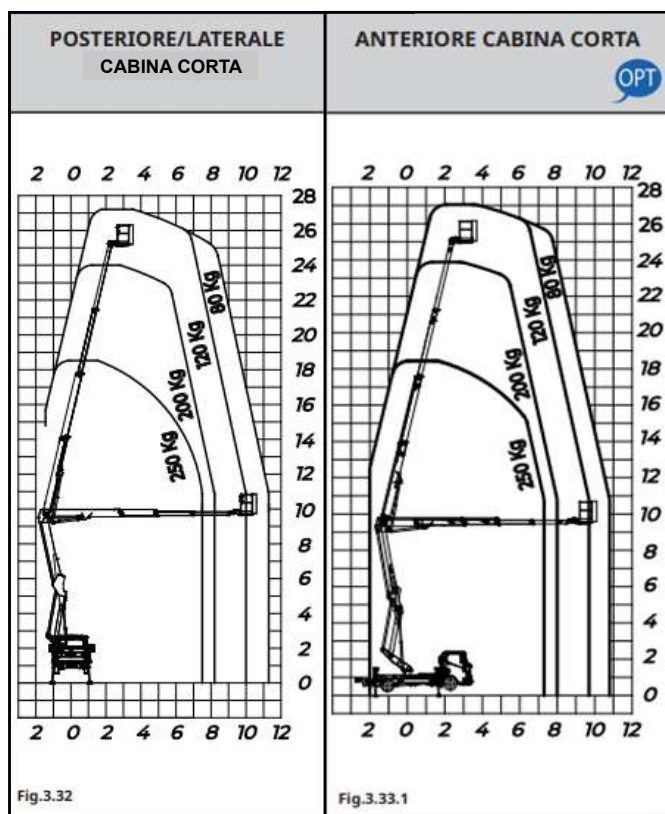
Dimensioni di ingombro

B	ALTEZZA FASE TRASPORTO	3.085 mm
D	LUNGHEZZA TRASPORTO	6.968 mm
A	LARGHEZZA TRASPORTO	2.190 mm
C	PASSO	3.360 mm
E	INTERASSE TRASVERSALE STAB ANTERIORI	2.086 mm
G	INTERASSE TRASVERSALE STAB POSTERIORI	2.136 mm
F	INTERASSE LONGITUDINALE STABILIZZATORI	3.369 mm
	PESO TOTALE	3500 kg

AUTOCARRATE ARTICOLATE SOCAGE 27D ISUZU

- Necessaria patente B
- Comandi da terra e navicella
- Stabilizzazione fissa in sagoma
- Predisposizione corrente in cesta 220v
- 3 posti a sedere
- Fari fendinebbia
- Chiusura centralizzata
- Vetri elettrici
- Motore Euro 6D 88KW

Area di lavoro (mt)



Livello carburante

CONTROLLA DI AVER CONSEGNATO IL MEZZO CON LO STESSO LIVELLO DI CARBURANTE E ADBLUE (DOVE PREVISTO) CON CUI L'HAI RITIRATO.



PIENO FINO ALL'ORLO!



IMMAGINE CABINA INDICATIVA

I dati riportati sono indicativi, possono essere soggetti a modifiche o errori di stampa da parte delle ditte costruttrici senza alcun preavviso. La società Mollo Srl si limita a riportarli. Le caratteristiche specifiche sono presenti nel "Manuale d'uso e manutenzione" allegato alla singola macchina.