



### Dati tecnici

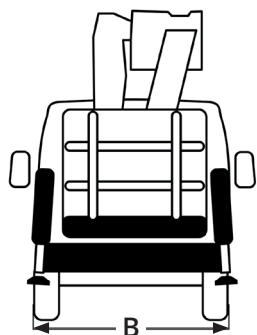
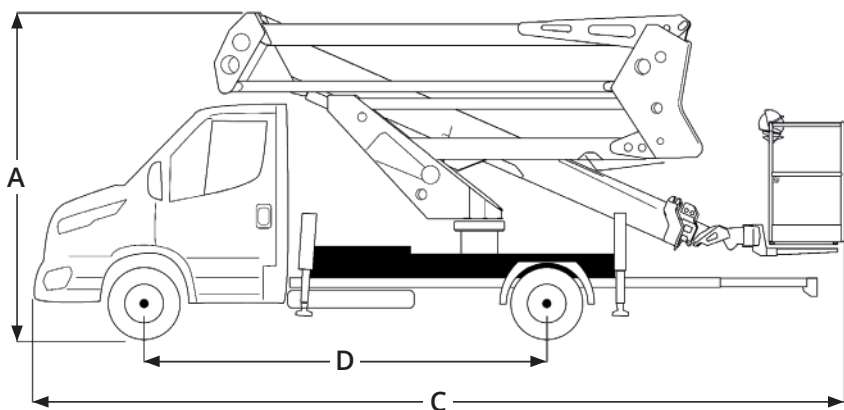
ALTEZZA MAX LAVORO	27.200 mm
ALTEZZA MAX PIANO CALPESTIO	25.200 mm
N. MAX PERSONE SU NAVICELLA	2
PORTATA NAVICELLA	250 kg
ROTAZIONE NAVICELLA	90° destra - 90° sinistra
ROTAZIONE TORRETTA	700°
SBRACCIO (LATERALE) MAX CARICO	7.500 mm
STABILIZZATORI	In sagoma

### PIATTAFORME AUTOCARRATE SOCAGE 27D

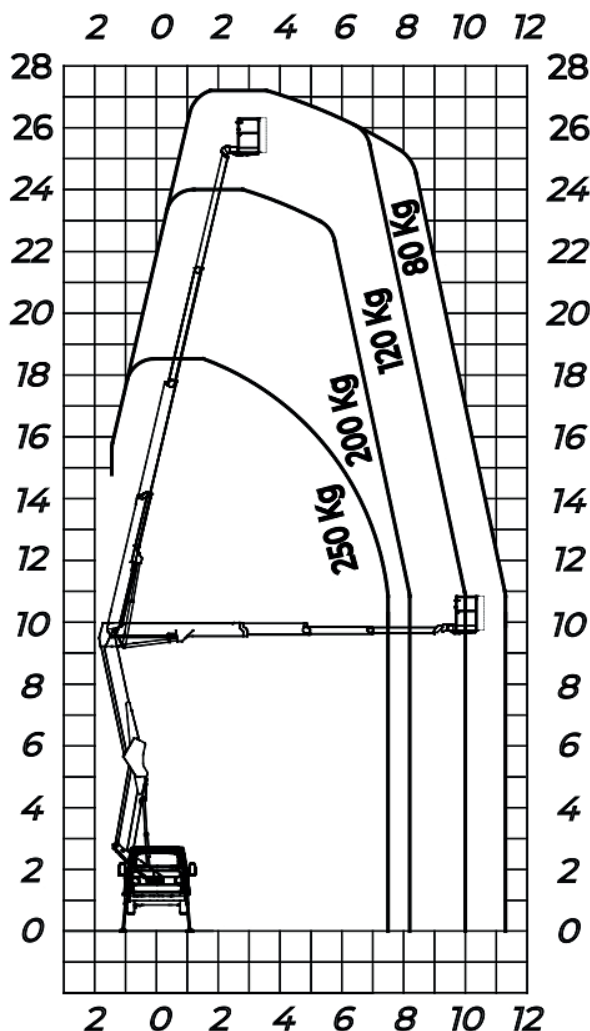
- Necessaria Patente B
- Comandi da terra e navicella
- Stabilizzazione fissa in sagoma
- Predisposizione corrente in cesta 220V

### Dimensioni di ingombro

A	ALTEZZA FASE TRASPORTO	3.080 mm
B	LARGHEZZA TRASPORTO	2.190 mm
C	LUNGHEZZA TRASPORTO	7.753 mm
D	PASSO	3.750 mm
	DIMENSIONI CESTA	1.400x700x1.100 mm
	PESO TOTALE	3.500 kg



### Area di lavoro (mt)



### Livello carburante

CONTROLLA DI AVER CONSEGNATO IL MEZZO CON LO STESSO LIVELLO DI CARBURANTE E ADBLUE (DOVE PREVISTO) CON CUI L'HAI RITIRATO.



PIENO FINO ALL'ORLO!

