

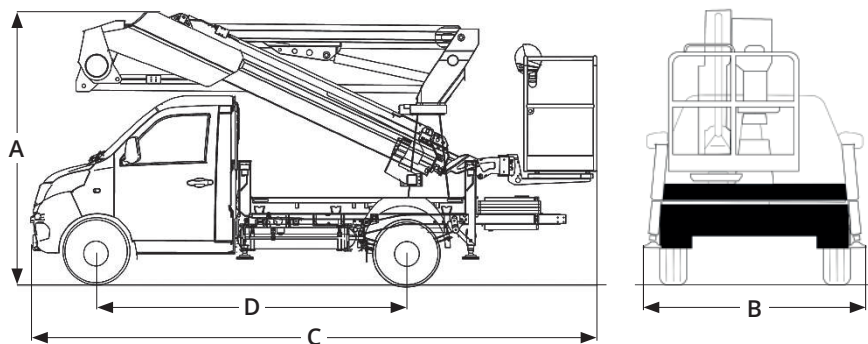


Dati tecnici

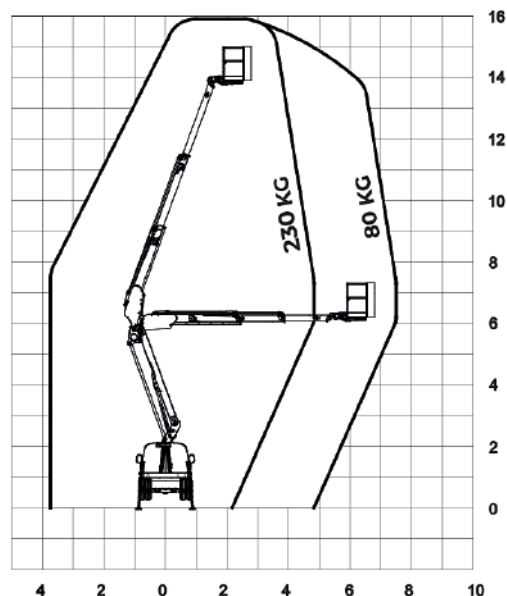
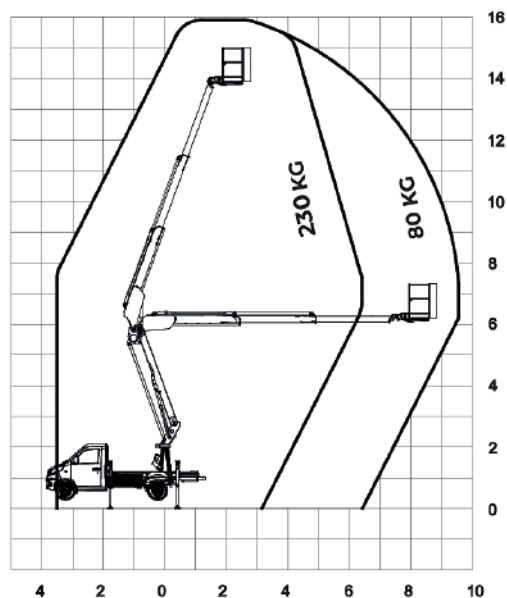
ALTEZZA MAX LAVORO	15.900 mm
ALTEZZA MAX PIANO CALPESTIO	13.900 mm
N. MAX PERSONE SU NAVICELLA	2
PORTATA	230 kg
ROTAZIONE NAVICELLA	90° DX - 90° SX
ROTAZIONE TORRETTA	700°
SBRACCIO (LATERALE) MAX CARICO	6.400 mm
STABILIZZATORI FISSI IN SAGOMA	✓
ALIMENTAZIONE	Benzina/GPL

Dimensioni di ingombro

A	ALTEZZA FASE TRASPORTO	2.600 mm
B	LARGHEZZA TRASPORTO	1.800 mm
C	LUNGHEZZA TRASPORTO	5.440 mm
D	PASSO	3.000 mm
	DIMENSIONI CESTA	1.200x1.100x700 mm
	PESO TOTALE	2.575 kg



Area di lavoro (mt)



Livello carburante

CONTROLLA DI AVER CONSEGNATO IL MEZZO CON LO STESSO LIVELLO DI CARBURANTE E ADBLUE (DOVE PREVISTO) CON CUI L'HAI RITIRATO.



PIENO FINO ALL'ORLO!



PIATTAFORME AUTOCARRATE SOCAGE 16A PIAGGIO PORTER BIFUEL BENZINA/GPL

- Necessaria Pat. B
- Comandi da terra e navicella
- Predisposizione corrente in cesta 220v
- Predisposizione centralina elettrica
- Possibilità alimentazione GPL a carico del cliente non quantificato al ritiro e alla consegna