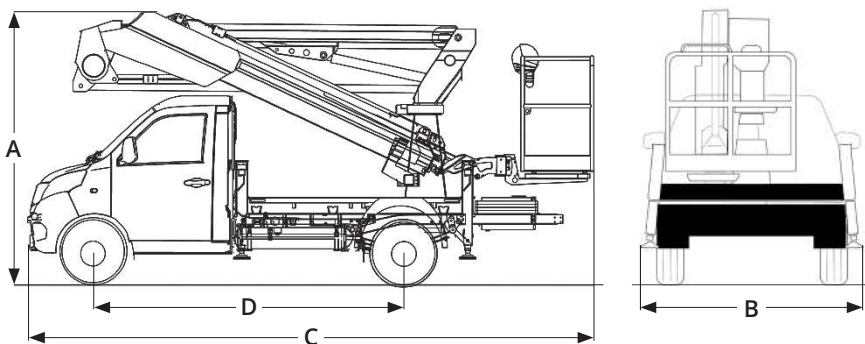


Dati tecnici

ALTEZZA MAX LAVORO	15.900 mm
ALTEZZA MAX PIANO CALPESTIO	13.900 mm
N. MAX PERSONE SU NAVICELLA	2
PORTATA	230 kg
ROTAZIONE NAVICELLA	90° DX - 90° SX
ROTAZIONE TORRETTA	700°
SBRACCIO (LATERALE) MAX CARICO	6.400 mm
STABILIZZATORI FISSI IN SAGOMA	✓
ALIMENTAZIONE	Benzina/GPL

Dimensioni di ingombro

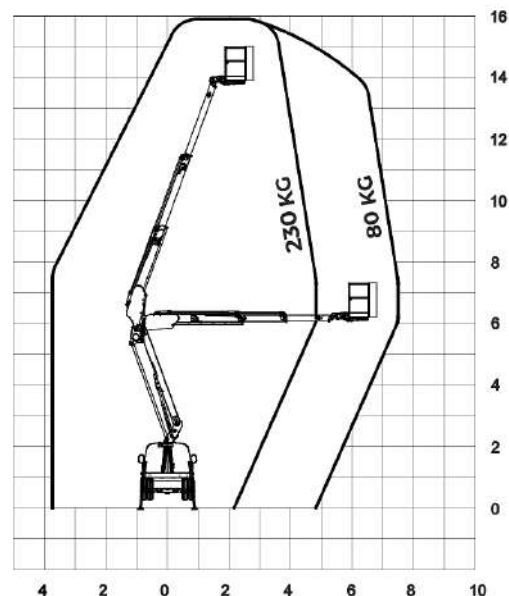
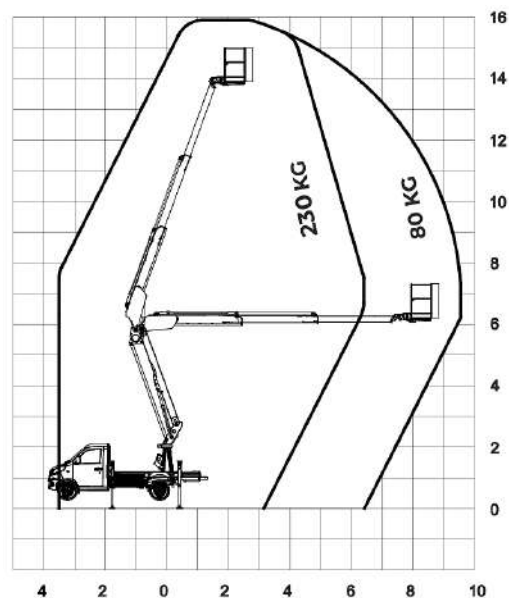
A	ALTEZZA FASE TRASPORTO	2.600 mm
B	LARGHEZZA TRASPORTO	1.800 mm
C	LUNGHEZZA TRASPORTO	5.440 mm
D	PASSO	3.000 mm
	DIMENSIONI CESTA	1.200x1.100x700 mm
	PESO TOTALE	2.575 kg



PIATTAFORMA AUTOCARRATA **SOCAGE 16A PIAG M.TERRA 24 BIFUEL BENZINA/GPL**

- **Dotata di idoneo attacco per messa a terra**
- Necessaria Pat. B
- Comandi da terra e navicella
- Predisposizione corrente in cesta 220v
- Predisposizione centralina elettrica
- Possibilità alimentazione GPL a carico del cliente non quantificato al ritiro e alla consegna

Area di lavoro (mt)



Livello carburante

CONTROLLA DI AVER CONSEGNATO IL MEZZO CON LO STESSO LIVELLO DI CARBURANTE E ADBLUE (DOVE PREVISTO) CON CUI L'HAI RITIRATO.



PIENO FINO ALL'ORLO!



I dati riportati sono indicativi, possono essere soggetti a modifiche o errori di stampa da parte delle ditte costruttrici senza alcun preavviso. La società Mollo Srl si limita a riportarli. Le caratteristiche specifiche sono presenti nel "Manuale d'uso e manutenzione" allegato alla singola macchina.