

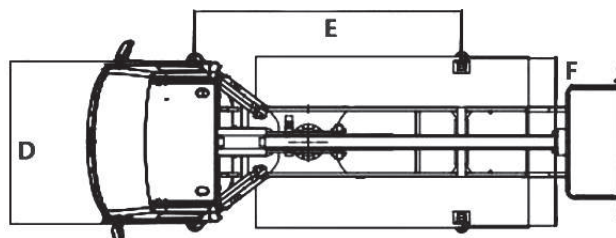
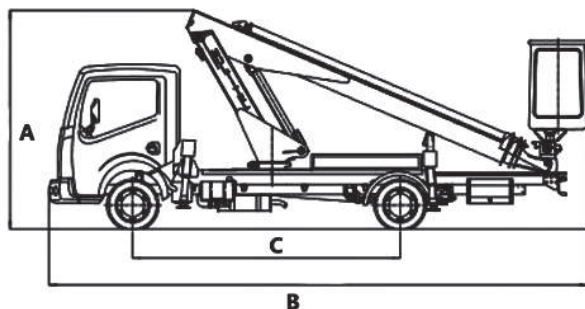


Dati tecnici

	ALTEZZA MAX LAVORO	16.300 mm
	ALTEZZA MAX PIANO CALPESTIO	14.300 mm
	N. MAX PERSONE SU NAVICELLA	2
	PORTATA	200 kg
	ROTAZIONE NAVICELLA	60° DX - 60° SX
	ROTAZIONE TORRETTA	360°
	SBRACCIO (LATERALE) MAX CARICO	7.500 mm
	STABILIZZAZIONE IN SAGOMA	Sì
F	LARGHEZZA MAX STABILIZZAZIONE ANT E POST (valori Min e Max)	2.060 mm
E	INTERASSE STABILIZZAZIONE LONGITUDINALE	3.256 mm
	VELOCITÀ MASSIMA DEL VENTO AMMISSIBILE	12,5 m/s
	INCLINAZIONE MASSIMA TRASVERSALE/LONGITUDINALE	1°

Dimensioni di ingombro

A	ALTEZZA FASE TRASPORTO	2.780 mm
B	LUNGHEZZA TRASPORTO	6.842 mm
D	LARGHEZZA TRASPORTO	2.100 mm
C	PASSO	3.400 mm
	DIMENSIONI CESTA	1.600x700x1.150 mm
	PESO TOTALE	3.500 kg
	REAZIONE AL SUOLO STABILIZZATORE ANTERIORE	2.400 daN
	REAZIONE AL SUOLO STABILIZZATORE POSTERIORE	1.200 daN



Livello carburante

CONTROLLA DI AVER CONSEGNATO IL MEZZO CON LO STESSO LIVELLO DI CARBURANTE E ADBLUE (DOVE PREVISTO) CON CUI L'HAI RITIRATO.



PIENO FINO ALL'ORLO!



AUTOCARRATE TELESCOPICHE 16 MT PAGLIERO ALU 160

- Necessaria Patente B
- Comandi da terra e navicella
- Stabilizzazione in sagoma

Area di lavoro (mt)

