



Dati tecnici

ALTEZZA MAX DI LAVORO	15.100 mm
ALTEZZA MAX PIANO CALPESTIO	13.100 mm
SBRACCIO MAX DI LAVORO	8.800 mm
N. MAX PERSONE SU NAVICELLA	2
ROTAZIONE NAVICELLA	90° destra - 90° sinistra
ROTAZIONE TORRETTA	370°
DIMENSIONI CESTA	1.400x800 mm
PORTATA NAVICELLA	230 Kg

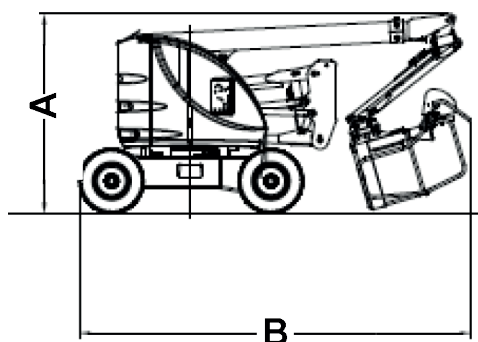
SEMOVENTI DIESEL

AIRO A15 JRTD

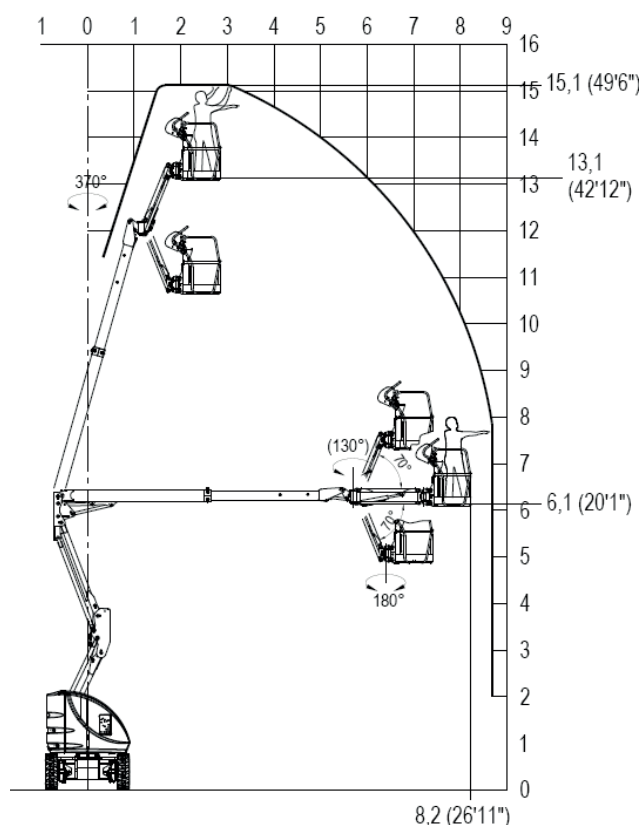
- Traslazione in altezza
- Gomme antiforatura con trazione 4x4
- Pendenza spostamento max longitudinale 3,5°
- Pendenza spostamento max trasversale 3,5°

Dimensioni di ingombro

A	ALTEZZA FASE TRASPORTO	2.400 mm
	LARGHEZZA FASE TRASPORTO	1.800 mm
B	LUNGHEZZA FASE TRASPORTO	4.700 mm
	PESO TOTALE	6.630 kg



Area di lavoro (mt)



Livello carburante

CONTROLLA DI AVER CONSEGNATO IL MEZZO CON LO STESSO LIVELLO DI CARBURANTE E ADBLUE (DOVE PREVISTO) CON CUI L'HAI RITIRATO.



PIENO FINO ALL'ORLO!



I dati riportati sono indicativi, possono essere soggetti a modifiche o errori di stampa da parte delle ditte costruttrici senza alcun preavviso. La società Mollo Srl si limita a riportarli. Le caratteristiche specifiche sono presenti nel "Manuale d'uso e manutenzione" allegato alla singola macchina.