

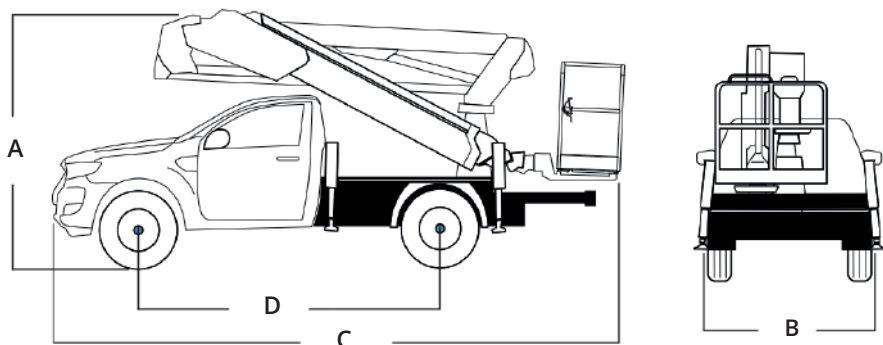


Dati tecnici

ALTEZZA MASSIMA LAVORO	15.500 mm
ALTEZZA MASSIMA PIANO CALPESTIO	13.500 mm
N. MAX PERSONE SU NAVICELLA	2
PORTATA NAVICELLA	250 Kg
ROTAZIONE NAVICELLA	90° dx - 90° sx
ROTAZIONE TORRETTA	700°
SBRACCIO LATERALE (80 KG)	7.300 mm
SBRACCIO (LATERALE) MASSIMO CARICO	5.050 mm
STABILIZZATORI FISSI IN SAGOMA	SI
ALIMENTAZIONE	GASOLIO

Dimensioni di ingombro

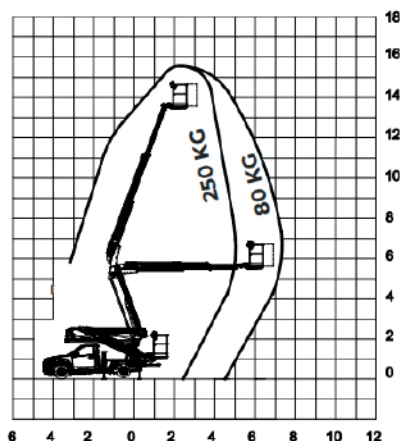
A	ALTEZZA FASE TRASPORTO	2.710 mm
B	LARGHEZZA FASE TRASPORTO	2.050 mm
C	LUNGHEZZA FASE TRASPORTO	6.020 mm
D	PASSO	3.220 mm
	DIMENSIONE CESTA	1.200x700x1.100 mm
	PESO TOTALE	3.180 Kg



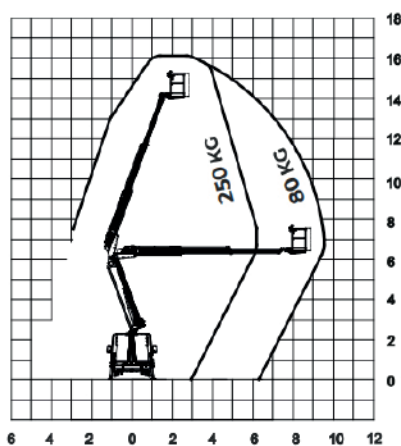
PIATTAFORME AUTOCARRATE 16A FORD RANGER

- Necessaria Patente B
- Comandi da terra e navicella
- Predisposizione corrente in cesta 220 V
- Predisposizione centralina elettrica

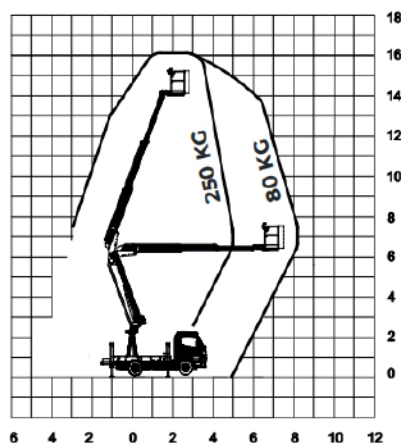
Area di lavoro (mt)



POSTERIORE / LATERALE



ANTERIORE



Livello carburante

CONTROLLA DI AVER CONSEGNATO IL MEZZO CON LO STESSO LIVELLO DI CARBURANTE E ADBLUE (DOVE PREVISTO) CON CUI L'HAI RITIRATO.



PIENO FINO ALL'ORLO!

