

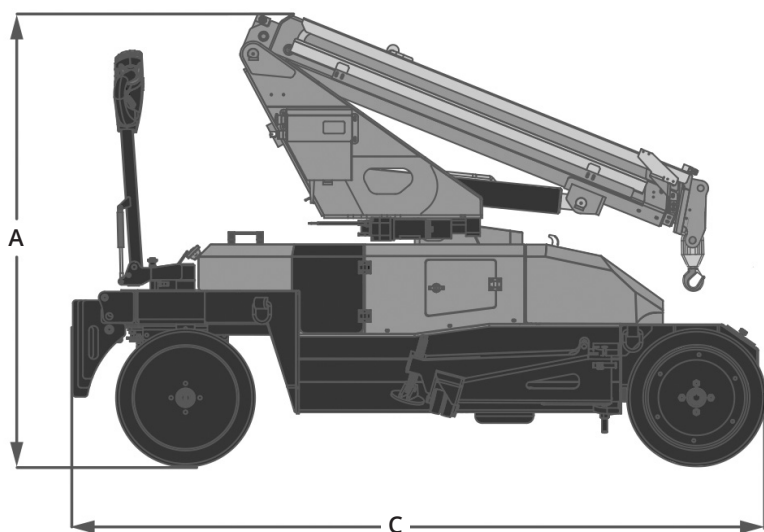


Dati tecnici

| | |
|----------------------------------|----------------------|
| ALTEZZA MASSIMO DI LAVORO | 4.500 mm |
| PORTATA MASSIMA | 990 kg |
| SBARCCIO MASSIMO (420KG) | 1.800 mm |
| RAGGIO LAVORO BRACCIO (GRADI) | -21°/58° |
| TIPO SFILLO BRACCIO | IDRAULICO |
| JIB OPTIONALE | SI |
| LUNGHEZZA JIB | 735 mm |
| INCLINAZIONE JIB | REGOLABILE MANUALE |
| ROTAZIONE TORRETTA (GRADI) | 9° |
| PESO COMPLESSIVO CON JIB MONTATO | 1.065 kg |
| PESO PER ZAVORRA | 100 kg cadauna |
| PESO JIB | 20 kg |
| CARICO MASSO RUOTE ANTERIORI | 1.200 kg |
| CARICO MASSIMO RUOTE POSTERIORI | 410 kg |
| TIPO MOTORE | Elettrico 2,2 kw/24v |
| BATTERIE | PIOMBO ACIDO |

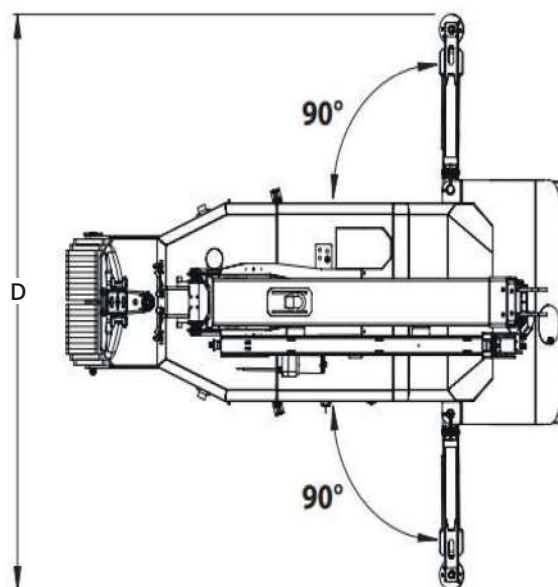
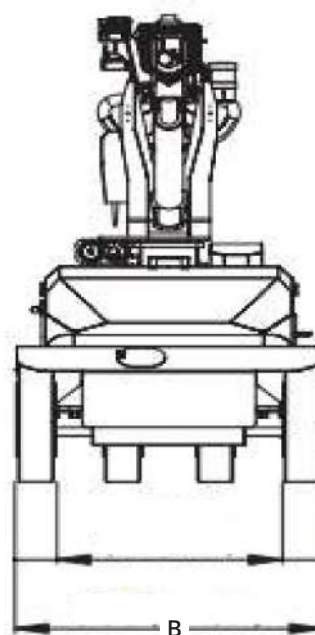
Dimensioni di ingombro

| | | |
|---|--|----------|
| A | ALTEZZA FASE DI TRASPORTO | 1.500 mm |
| B | LARGHEZZA FASE DI TRASPORTO | 955 mm |
| C | LUNGHEZZA FASE DI TRASPORTO | 2.280 mm |
| D | LARGHEZZA STABILIZZAZIONE MAX | 2.596 mm |
| | LARGHEZZA STABILIZZAZIONE MAX PER LATO | 820 mm |



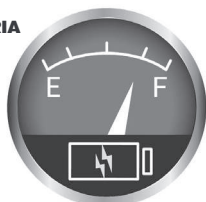
MEZZI PER SOLLEVAMENTO MINIGRU ELETTRICHE **MINIPICKER MPK10**

- Ruote antitraccia
- Filocomando
- Zavorre Amovibili
- Caricabatteria 220-30A
- Stabilizzatori laterali
- Dispositivo anti ribaltamento



Livello di carica della batteria

**VERIFICARE IL LIVELLO
DI CARICA DELLA BATTERIA
PRIMA DI OGNI UTILIZZO**

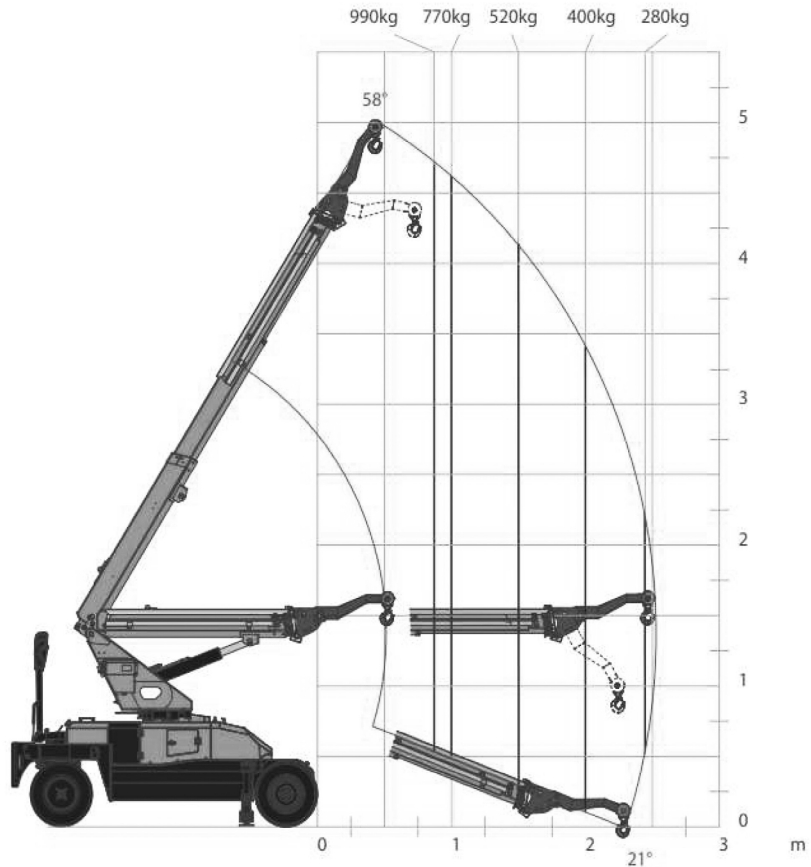
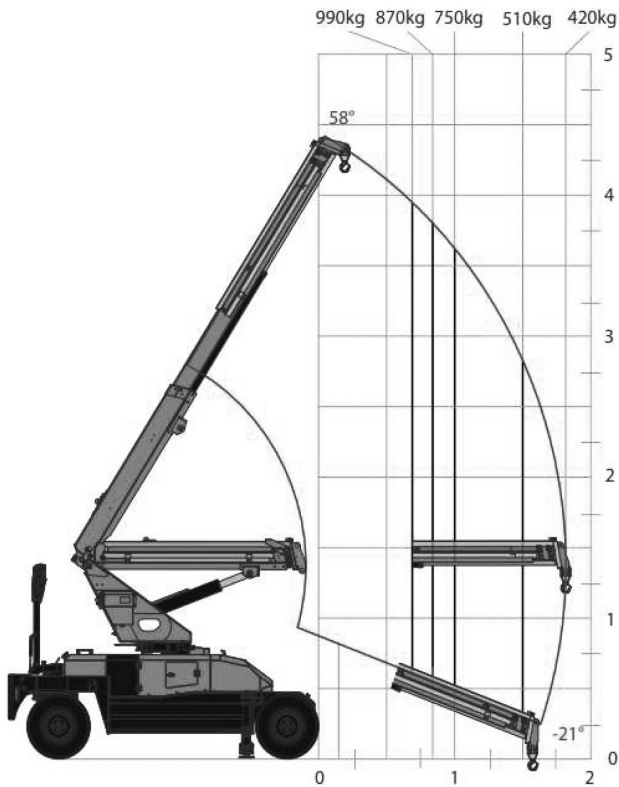


Area di lavoro (mt)

MEZZI PER SOLLEVAMENTO
 MINIGRU ELETTRICHE
MINIPICKER MPK10

Con gancio

Con Jib



Livello di carica della batteria

VERIFICARE IL LIVELLO
 DI CARICA DELLA BATTERIA

