



Dati tecnici

WACKER
NEUSON
501S

Potenza	27 kW
Altezza di scarico max	2.12 mt
Carico operativo	510 kg
Carico di ribaltamento	1020 kg
Peso operativo	1810 kg
Capacità benna standard	0.21 mc

Movimento terra MINIPALE /

• WACKER NEUSON 501S

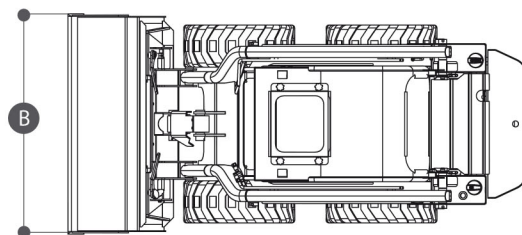
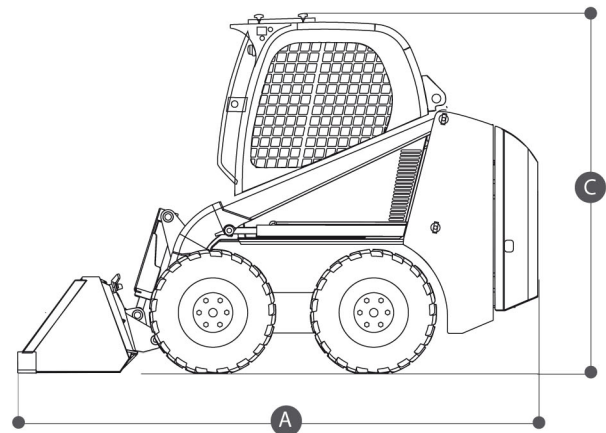
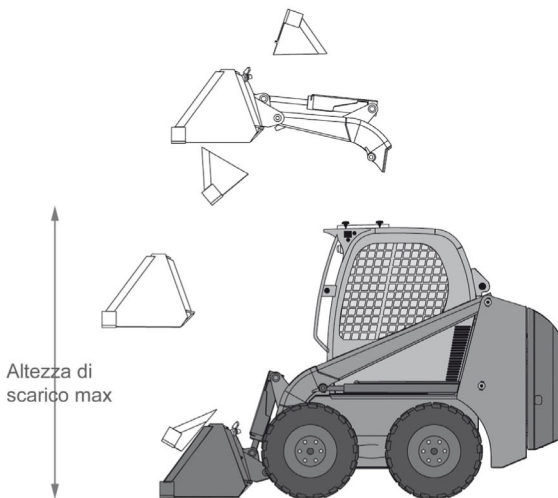
- Cabina parzialmente chiusa
- Ruote antiforatura
- Disponibile con forche
- Disponibile con spazzatrice / lama da neve

Dimensioni di ingombro

WACKER
NEUSON
501S

A	Lunghezza di trasporto	2.86 mt
B	Larghezza	1.37 mt
C	Altezza minima	1.93 mt

Area di lavoro (mt)



Livello gasolio

CONTROLLA DI AVER CONSEGNATO IL MEZZO CON LO STESSO LIVELLO DI CARBURANTE CON CUI L'HAI RITIRATO



PIENO DI GASOLIO
FINO ALL'ORLO!



TIMBRO E FIRMA