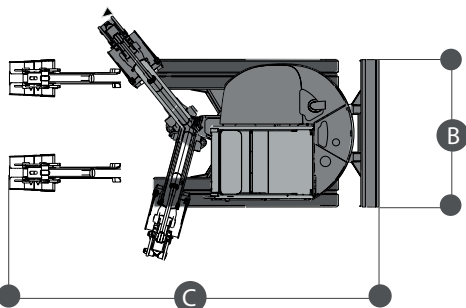
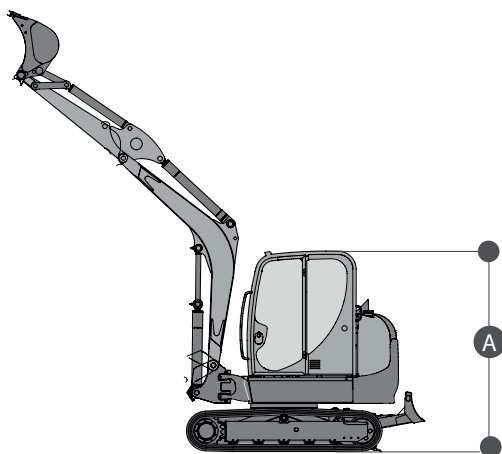


Dati tecnici

| | |
|---------------------|----------|
| ALIMENTAZIONE | GASOLIO |
| ALTEZZA MAX LAVORO | 5.300 mm |
| ALTEZZA MAX SCARICO | 3.680 mm |
| PROFONDITÀ DI SCAVO | 3.500 mm |
| GIROSAGOMA | SÌ |

Dimensioni di ingombro

| | | |
|---|--------------------------|----------|
| A | ALTEZZA FASE TRASPORTO | 2.570 mm |
| B | LARGHEZZA FASE TRASPORTO | 1.990 mm |
| C | LUNGHEZZA FASE TRASPORTO | 5.500 mm |
| | PESO TOTALE | 5.029 kg |

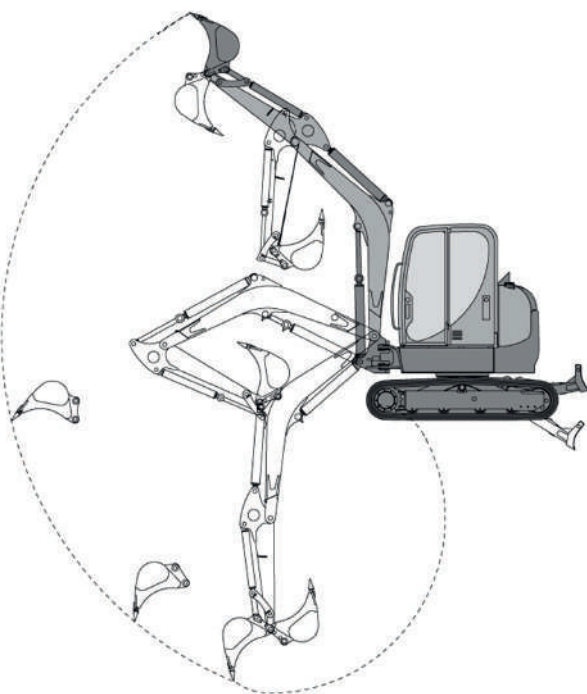


MOVIMENTO TERRA ESCAVATORI MINI

WACKER NEUSON 50Z3

- Cabina chiusa
- Cingoli in gomma

Area di lavoro (mt)



Livello carburante

CONTROLLA DI AVER CONSEGNATO IL MEZZO CON LO STESSO LIVELLO DI CARBURANTE E ADBLUE (DOVE PREVISTO) CON CUI L'HAI RITIRATO.



PIENO FINO ALL'ORLO!



TIMBRO E FIRMA

I dati riportati sono indicativi, possono essere soggetti a modifiche o errori di stampa da parte delle ditte costruttrici senza alcun preavviso. La società Mollo Srl si limita a riportarli. Le caratteristiche specifiche sono presenti nel "Manuale d'uso e manutenzione" allegato alla singola macchina.