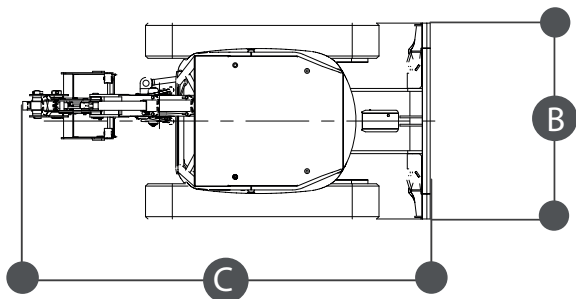
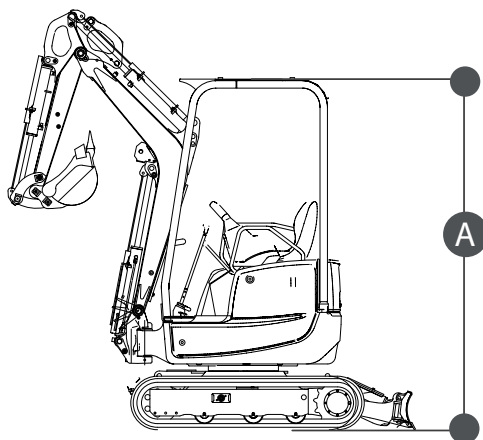


Dati tecnici

ALIMENTAZIONE	GASOLIO
ALTEZZA MAX LAVORO	3.690 mm
ALTEZZA MAX SCARICO	2.630 mm
PROFONDITÀ DI SCAVO	2.200 mm
GIROSAGOMA	SÌ

Dimensioni di ingombro

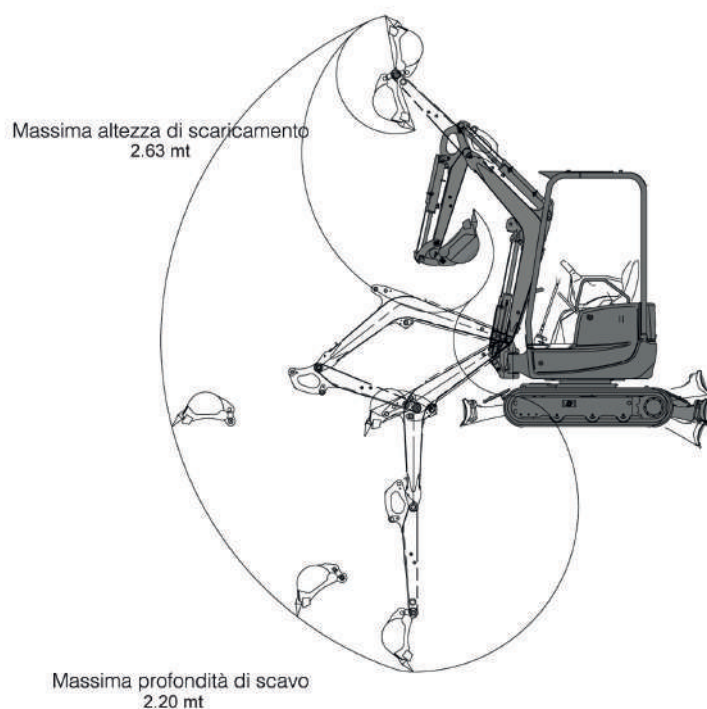
A	ALTEZZA FASE TRASPORTO	2.300 mm
B	LARGHEZZA FASE TRASPORTO	950 mm
	LARGHEZZA CARRO ESTESO	1.280 mm
C	LUNGHEZZA FASE TRASPORTO	3.450 mm
	PESO TOTALE	1.665 kg



MOVIMENTO TERRA ESCAVATORI MINI **YANMAR VIO 17**

- Carro estendibile
- Cabina aperta
- Cingoli in gomma

Area di lavoro (mt)



Livello carburante

CONTROLLA DI AVER CONSEGNATO IL MEZZO CON LO STESSO LIVELLO DI CARBURANTE E ADBLUE (DOVE PREVISTO) CON CUI L'HAI RITIRATO.



PIENO FINO ALL'ORLO!



TIMBRO E FIRMA

I dati riportati sono indicativi, possono essere soggetti a modifiche o errori di stampa da parte delle ditte costruttrici senza alcun preavviso. La società Mollo Srl si limita a riportarli. Le caratteristiche specifiche sono presenti nel "Manuale d'uso e manutenzione" allegato alla singola macchina.