

SEMOVENTI TELESCOPICHE DIESEL CINGOLATE 12 MT

JIBBI 1270 EVO

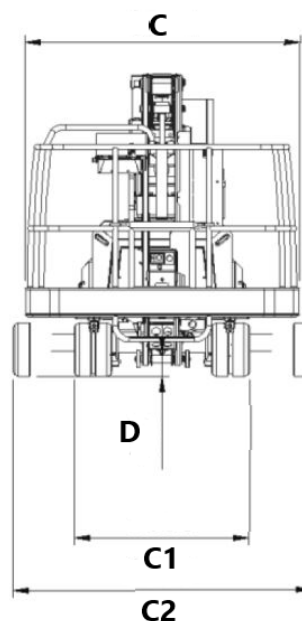
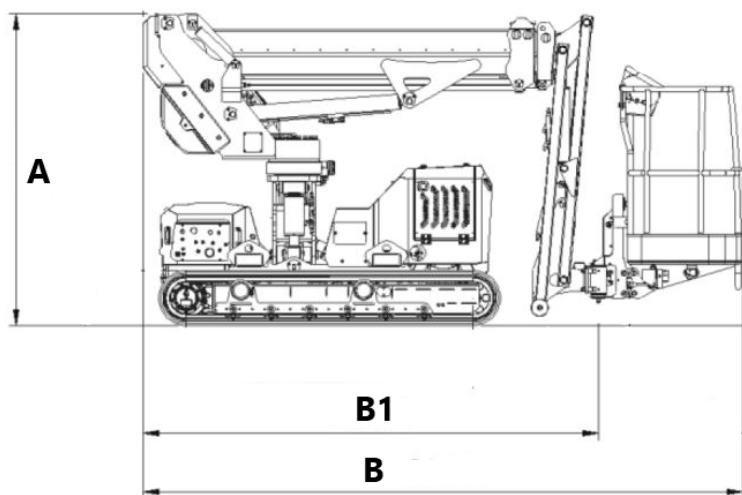
Dati tecnici

	ALTEZZA MAX LAVORO	12.200 mm
	ALTEZZA MAX PIANO CALPESTIO	10.200 mm
	N. MAX PERSONE SU NAVICELLA	2
	PORTATA NAVICELLA	230 kg
	DIMENSIONI CESTA	1.800x700x1.100 mm
	SBRACCIO LATERALE MASSIMO	8.200 mm
	SBRACCIO LATERALE MAX CARICO	6.500 mm
	MASSIMA VELOCITA' DEL VENTO	12,5 m/s
	ROTAZIONE RALLA	+/-110°
	ROTAZIONE PIATTAFORMA	+/-70°
	ALTEZZA TRASLAZIONE	8.000 mm
	CARICO DISTRIBUITO SU SUOLO OCCUPATO	4,82 KN/m2
	MASSIMA INCLINAZIONE LONGIT	15°
	MASSIMA INCLINAZIONE LATERALE	15°
C1-C2	LARGHEZZA CARRO MIN-MAX	1.150/1.950 mm
	ACCESSORIO VERRICELLO	SI
	PORTATA VERRICELLO	200 kg

- Carro autolivellante
- Carro allargabile
- Cingoli antitraccia
- Kit radiocomando
- Kit verricello serie 200
- Carburante gasolio
- Classe Emissione Stage IV

Dimensioni di ingombro

A	ALTEZZA FASE TRASPORTO	1.990 mm
C	LARGHEZZA FASE TRASPORTO CON NAVICELLA	1.800 mm
C1	LARGHEZZA FASE TRASPORTO SENZA NAVICELLA	1.150 mm
B	LUNGHEZZA FASE TRASPORTO CON NAVICELLA	3.830 mm
B1	LUNGHEZZA FASE TRASPORTO SENZA NAVICELLA	2.910 mm
D	DISTANZA DAL SUOLO CENTRALE	150 mm
	PESO TOTALE	3.600 kg



Livello carburante

CONTROLLA DI AVER CONSEGNATO IL MEZZO CON LO STESSO LIVELLO DI CARBURANTE E ADBLUE (DOVE PREVISTO) CON CUI L'HAI RITIRATO.



PIENO FINO ALL'ORLO!



I dati riportati sono indicativi, possono essere soggetti a modifiche o errori di stampa da parte delle ditte costruttrici senza alcun preavviso. La società Mollo Srl si limita a riportarli. Le caratteristiche specifiche sono presenti nel "Manuale d'uso e manutenzione" allegato alla singola macchina.